

PESMENPOL®



SPIS TREŚCI:

 Realizacje.....2	 Gimnastyka.....44
 Koszykówka.....8	 Lekkoatletyka.....50
 Siatkówka.....24	 Kotary gradzące, piłkochwyty.....52
 Siatkówka plażowa.....29	 Trybuny.....59
 Tenis ziemny i badminton.....32	 Tablice wyników.....74
 Piłka ręczna.....34	 Pozostałe wyposażenie.....79
 Piłka nożna.....37	 Sprzęt do sprzątania.....83

Obiekt:
Hala Sportowa przy
Gimnazjum Nr 2,
ul. Hugona Kołłątaja 1,
62-031 Luboń



Obiekt:
Hala Sportowa przy
Zespole Szkół
im. Andrzeja
Średniawskiego,
ul. 3 Maja 97B,
32-400 Myślenice



Obiekt:
Hala Widowiskowo-
Sportowa,
ul. Wąskotorowa 4,
86-010 Koronowo

Obiekt:
Hala Sportowa przy
Gimnazjum Nr 4
im. Jana Pawła II,
ul. Hubala 4,
05-800 Pruszków



Obiekt:
Hala Sportowa przy
Gimnazjum
im. Ks. Jana
Twardowskiego
w Białym Kościele,
ul. Krakowska 172,
32-089 Wielka Wieś



Obiekt:
Hala Sportowa przy
Zespole Szkół,
ul. Rokocińska 6,
97-225 Ujazd



Obiekt:
Hala Sportowa przy
Gimnazjum im.
Odkrywców Polskiej
Miedzi, ul. Szkolna 1,
59-140 Chocianów



Obiekt:
Hala Sportowa przy
Gminnym Ośrodku
Sportu i Rekreacji,
ul. Żeromskiego 15,
05-510 Konstancin
Jeziorna



Obiekt:
Hala Sportowa
przy Zespole Szkół
Ogólnokształcących
im. K. Wielkiego,
os. Świerczewskiego,
32-090 Słomniki

Obiekt:
Hala Widowiskowo-
Sportowa przy
zbiegu ulic Jana
III Sobieskiego
i Bolesława Chrobrego
05-120 Legionowo



Obiekt:
Hala Sportowa przy
Miejskim Ośrodku
Sportu i Rekreacji
ul. Książogórska 90,
41-922 Radzionków



Obiekt:
Hala Sportowa przy
Uniwersytecie
im. Adama Mickiewicza
ul. Umultowska 89A,
61-614 Poznań





Obiekt:
Boisko Sportowe przy
Gminnym Centrum
Sportu i Rekreacji,
ul. H. Sawickiej,
78-131 Dźwirzyno



Obiekt:
Boisko Sportowe przy
Gimnazjum nr 31,
ul. Spółdzielców 5,
30-682 Kraków



Obiekt:
Boisko Sportowe przy
Gimnazjum nr 1,
ul. 17 Stycznia 2,
42-436 Pilica

Obiekt:
Boisko Sportowe przy
Centrum Rekreacyjno-
Sportowym, Popów 26,
19-200 Grajewo



Obiekt:
Stadion
im. H. Reymana
(Stadion Wisły
Kraków),
ul. Reymonta 22,
30-059 Kraków



Obiekt:
Boisko Sportowe przy
Hali Widowiskowo-
Sportowej
ul. Ks. S. Połętka 34,
32-043 Skała



Art. nr 1-25

Konstrukcja podwieszana z napędem elektrycznym

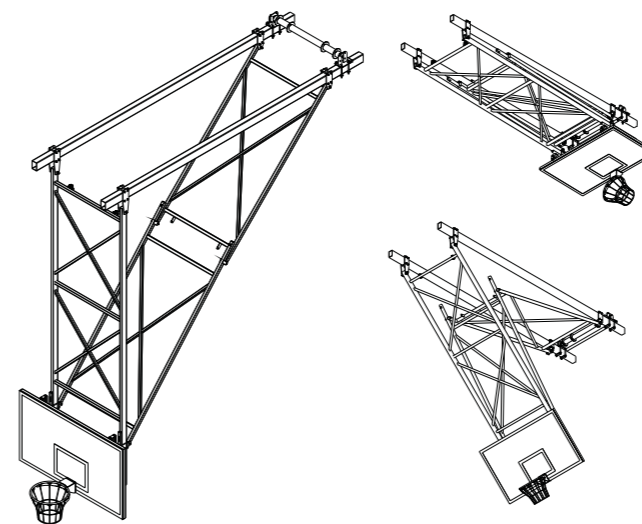
Mocowana do konstrukcji nośnej stropu hali sportowej. Przeznaczona do stosowania w halach sportowych o długości powyżej 36,0 m i wysokości dolnej powierzchni stropu do 9,0 m.

Wykonana z profili stalowych zamkniętych, co gwarantuje pełną stabilność poszczególnych elementów przy działaniu występujących obciążeń. Konstrukcja mocująca tablicę jest opuszczana i podnoszona za pomocą linek stalowych nawijanych na bęben silnika elektrycznego o napięciu 220V P=410W. Po opuszczeniu tablica układa się w pozycji pionowej (wysokość obręczy w stosunku do podłoga - 3,05 m). Sterowanie silnikami odbywa się za pomocą przycisków sterowniczych umieszczonych w kasetach.

Ciężar jednej konstrukcji opuszczanej wraz z tablicą wynosi 350 kg. Norma FIBA. W zależności od konstrukcji hali sportowej możliwe jest składanie tablicy w przód i tył.



Koszykówki podwieszane z napędem elektrycznym posiadają certyfikat na zgodność z normami **COBRABID BBC Biuro Badań i Certyfikacji w Warszawie**

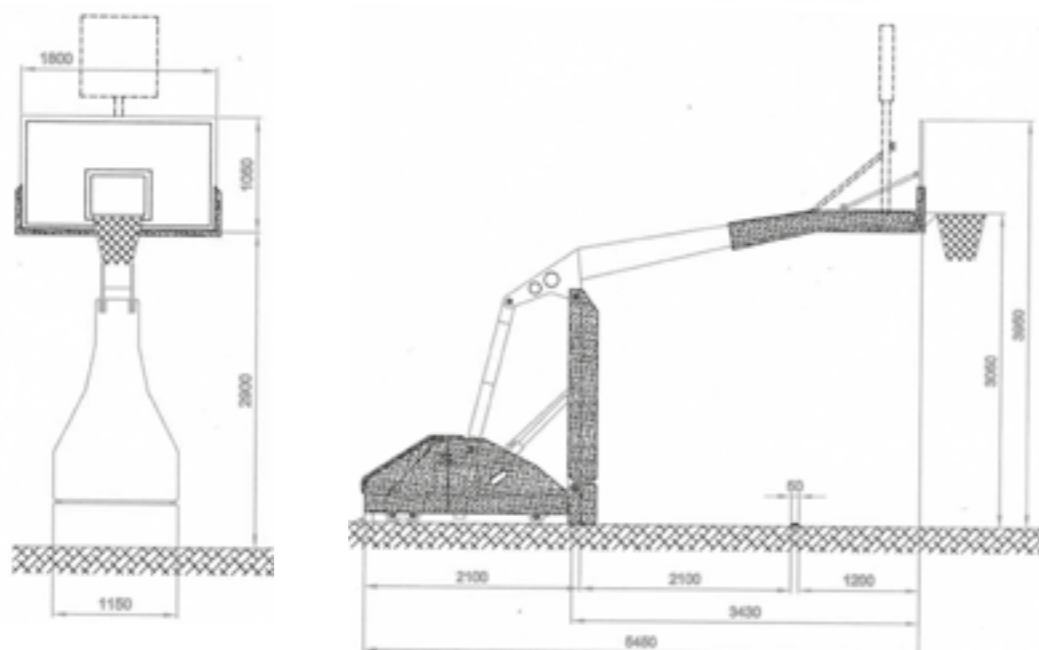




Art. nr 1-70

S04110 EASYPLAY OFFICIAL

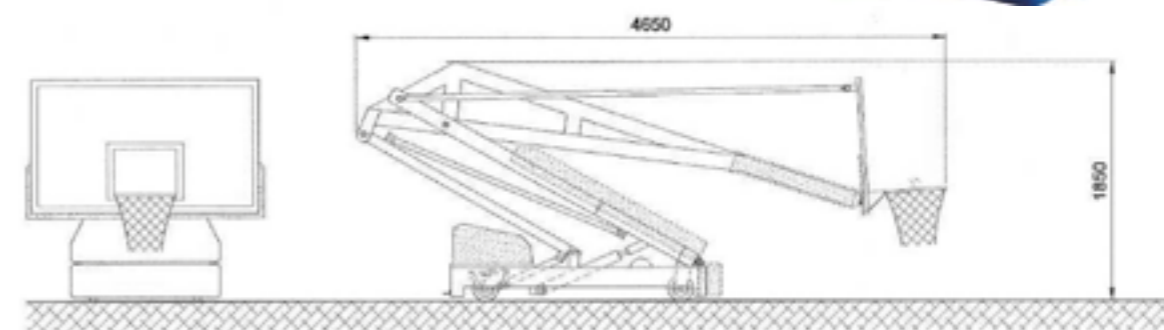
Kosz jezdny z dynamiczną przeciwwagą. Lakierowana stalowa konstrukcja, zawiasy i przeguby dopasowane do przeciwnych łożysk. Regulowana zarówno wysokość jak i pozycjonowanie tablic. Uzyskiwanie pozycji "PLAY" (kosz rozłożony) i „REST” (kosz złożony) odbywa się za pomocą nowatorskiego, opatentowanego systemu przeciwwag w pełni zastępującego tradycyjny elektromechaniczny, elektrohydrauliczny i manualny system. Przedni i tylny wózek wewnętrznie zintegrowane na podstawie kosza, która automatycznie podnosi się lub opuszcza kiedy system składa lub rozkłada konstrukcję, bez wymagania jakiegokolwiek sterowania wózkami. Osłona frontowa pokryta syntetycznym zmywalnym materiałem, grubość 15 cm. Kompletny system jest dostarczony z następującymi elementami: 2 tablice ze szkła bezpiecznego 180 x 105 cm, gr. 12 mm, z osłonami krawędzi dolnej; 2 obręcze z siatkami. System posiada tylne płyty do kotwienia w podłodze. Aprobata FIBA.



Art. nr 1-74

S04102 HYDROPLAY OFFICIAL

Kosz jezdny, oleodynamiczny. Lakierowana stalowa konstrukcja stalowa, zawiasy i przeguby dopasowane na łożyskach (obrotowych albo przeciwnych położeniach). Regulowana zarówno wysokość jak i pozycjonowanie tablic. Uzyskiwanie pozycji "PLAY" (kosz rozłożony) i „REST” (kosz złożony) odbywa się poprzez użycie: pulpitu oleodynamicznej pompy tłocznej. Regulator strumienia zapewnia zwiększenie lub zmniejszenie prędkości podnoszenia i opuszczania tablicy. Ciągły zawór dopasowany na cylindrze, zapewnia blokadę ruchu w pożądanym kierunku podczas nieregularnej i niepełnej pracy spowodowanej zapchaniem lub załamaniem przewodów. Układ jezdny składa się z dwóch ruchomych i dwóch stałych kół które są wysuwane lub chowane podczas podnoszenia lub opuszczania kosza. Osłony pokryte materiałem zmywalnym, gr. 15 cm. Bezpieczna szklana tablica grubości 12 mm, z osłoną dolnej krawędzi tablicy. Ruchoma obręcz z siatką z wzmocnionej bawełny. Ciężar kompletnego systemu to ok. 1050 kg każdy kosz. Kompletny system jest dostarczony z następującymi elementami: 2 tablice ze szkła bezpiecznego 180 x 105 cm, gr. 12 mm, z osłonami krawędzi dolnej; 2 obręcze z siatkami. System posiada tylne płyty do kotwienia w podłodze. Wysięg 330 cm. Długość wymagana do poprawnego ustawienia to 425 cm. Wymiary po złożeniu: 410 x 185 x 170 cm. Aprobata FIBA.





Art. nr 1-77

Kosze najazdowe PESMENPOL

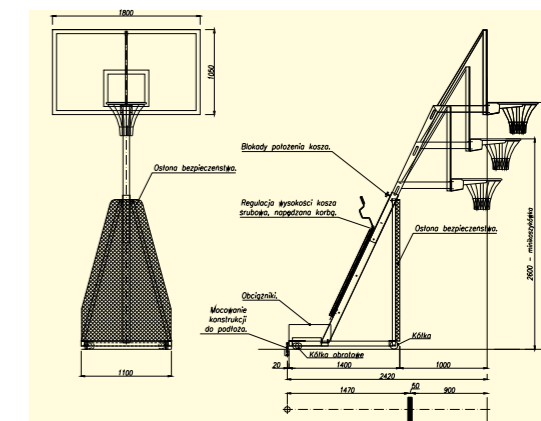
Konstrukcja z pojedynczym ramieniem o wysięgu 225 cm. Układ jezdny składa się z dwóch ruchomych i dwóch stałych kół które są wysuwane lub chowane podczas podnoszenia lub opuszczania kosza. Osłony pokryte materiałem zmywalnym, gr. 10 cm. Bezpieczna akrylowa tablica z osłoną dolnej krawędzi tablicy. Ruchoma obręcz z siatką z wzmocnionej bawełny. System może być użyty do gry w mini koszykówkę. Posiada tylne płyty do kotwienia w podłodze.

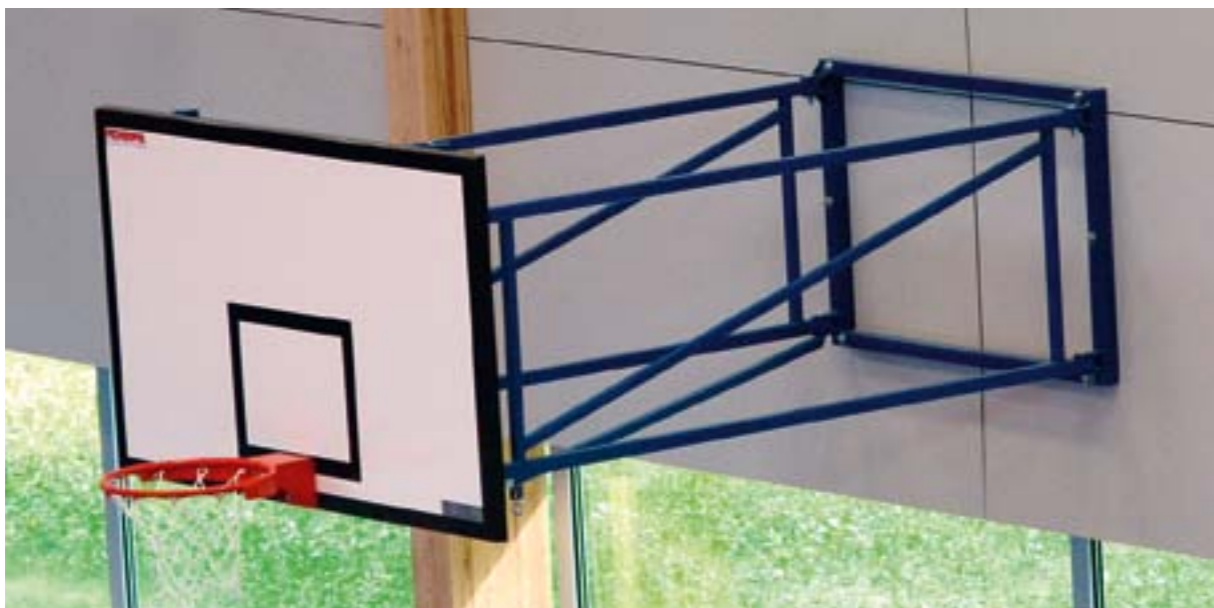


Art. nr 1-65

Konstrukcja przejezdna do koszykówki MINI

Kosze przejezdne, z regulacją wysokości, o maksymalnym wysięgu tablicy 100 cm. Zastosowanie - jako kosze boczne treningowe w halach sportowych gdzie zamocowanie tablic do ściany lub konstrukcji dźwigarów jest utrudnione (np. w przypadku widowni). Wysięgnik tablicy (L=100 cm) jest podnoszony i opuszczany ręcznie za pomocą mechanizmu śrubowego. Możliwe jest ustawienie tablicy z obręczą na wysokości 260 cm (minikoszykówka). W celu zapewnienia bezpieczeństwa użytkownika zestaw wyposażony jest w balast, dodatkowo całość mocowana jest do posadzki hali za pomocą maskowanego uchwytu., certyfikat zgodności z normą.

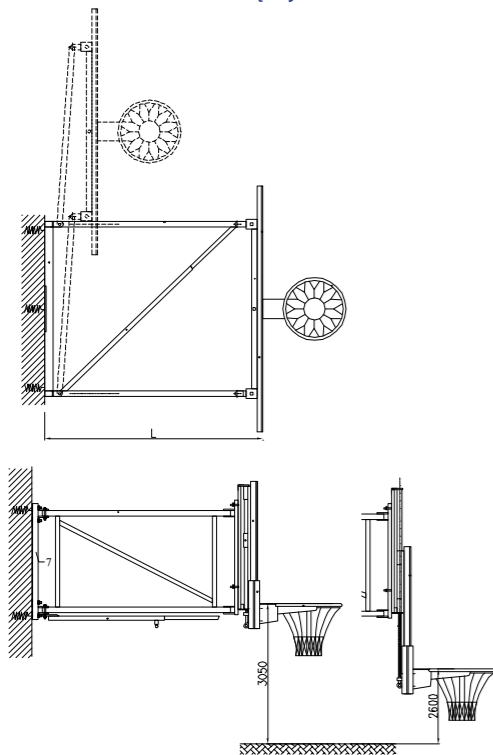




Art. nr 1-22

Konstrukcja do koszykówki uchylna

Pozwala na założenie tablicy do koszykówki w poziomie na ścianę przez ręczne odciągnięcie blokady przy pomocy specjalnego uchwyty. Wykonana z profili stalowych zamkniętych, malowanych lakierem proszkowym, mocowana do konstrukcji nośnej obiektu. Zastosowane materiały konstrukcyjne zapewniają bezpieczeństwo i komfort użytkowania, jak i stabilność mocowanych tablic obręczami. Posiada certyfikat zgodności z normą. Przeznaczona do mocowania wszystkich rodzajów tablic przy odległości czoła tablicy od ściany do 220 cm. Produkowana również w wersji, gdzie część konstrukcji jest mocowana na stałe a część jest składana.



Art. nr 1-21

Konstrukcja do koszykówki stała

Wykonana z profili stalowych zamkniętych, malowanych lakierem proszkowym, mocowana do konstrukcji nośnej obiektu. Zastosowane materiały konstrukcyjne zapewniają bezpieczeństwo i komfort użytkowania jak i stabilność mocowanych tablic z obręczami. Przeznaczona do mocowania wszystkich rodzajów tablic przy odległości czoła tablicy od ściany do 120 cm. Produkowana w wersji z zamocowaniem uniwersalnym do ściany oraz do słupa.

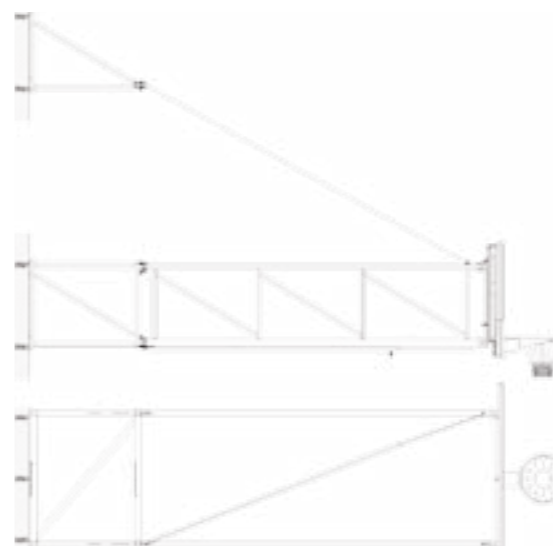
Wszystkie konstrukcje mocujące do koszykówki posiadają certyfikat na zgodność z normami **COBRABID BBC Biuro Badań i Certyfikacji w Warszawie**



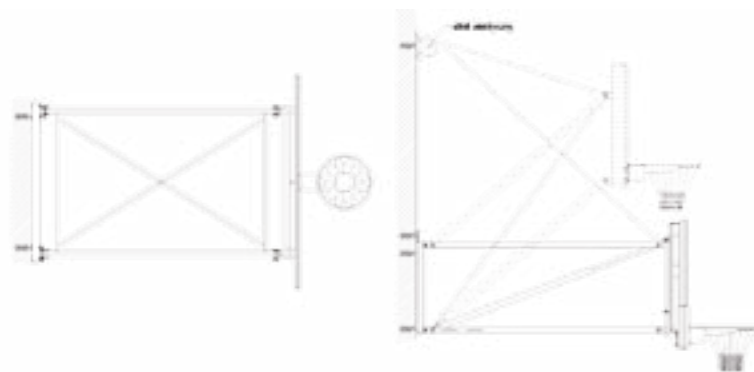
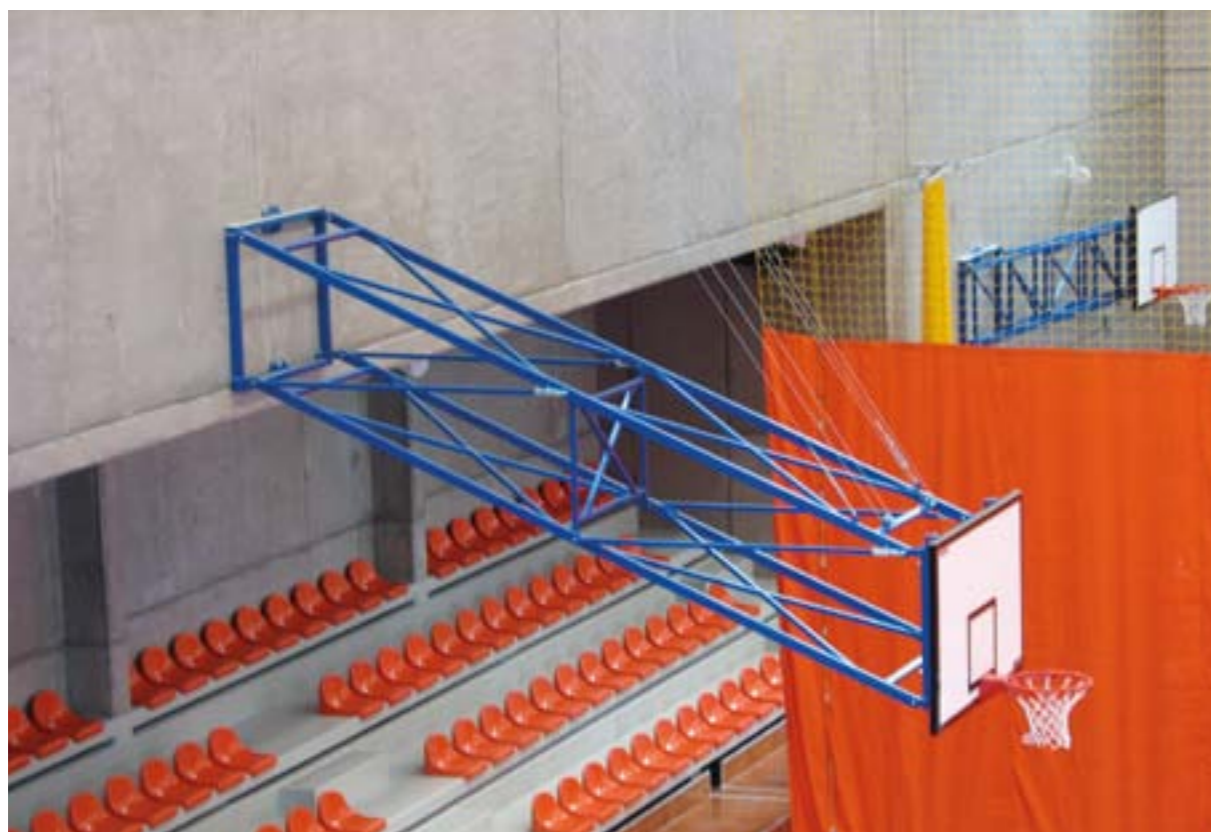
Art. nr 1-23

Konstrukcja do koszykówki uchylna z odciągami liniowymi

Pozwala na założenie tablicy w poziomie na ścianę poprzez ręczne odciąganie blokady przy pomocy specjalnego uchwyty. Konstrukcja wykonana z profili stalowych zamkniętych, malowanych lakierem proszkowym, mocowana do konstrukcji nośnej obiektu. Zastosowane materiały konstrukcyjne zapewniają bezpieczeństwo i komfort użytkowania, jak i stabilność mocowanych tablic z obręczami. Przeznaczona do mocowania wszystkich rodzajów tablic przy odległości czoła tablicy od ściany przekraczającej 220 cm (maksymalny wysięg 550 cm dla hal o długości do 36,5 m). Produkowane są również w wersji, gdzie część konstrukcji jest mocowana na stałe a część składana.

**Konstrukcja ścienna z odciągami liniowymi, wysięg do 5500 mm**

UWAGA: Część stałą wykonuje się gdy występuje przeszkoda uniemożliwiająca składanie całej konstrukcji (np. piłkochwyty)

**Art. nr 1-24****Konstrukcja do koszykówki podnoszona pionowo z napędem elektrycznym**

Pozwala na założenie tablicy do koszykówki pionowo w górę na ścianę. Napęd podnoszenia konstrukcji stanowi silnik elektryczny o napięciu 220 V, P=410 W. Wykonana z profili stalowych zamkniętych, malowanych lakierem proszkowym, mocowana do konstrukcji nośnej obiektu. Zastosowane materiały konstrukcyjne zapewniają bezpieczeństwo i komfort użytkownika, jak i stabilność mocowanych tablic z obręczami.

Stabilność uzyskana jest przez zainstalowanie dodatkowych odciągów. Przeznaczona do mocowania wszystkich rodzajów tablic. Maksymalny wysięg konstrukcji wynosi 550 cm.

Na specjalne zamówienie wykonujemy konstrukcje dostosowane do dowolnych warunków architektonicznych obiektu.

**Art. nr 1-02****Obręcz do koszykówki uchylna z siłownikami gazowymi**

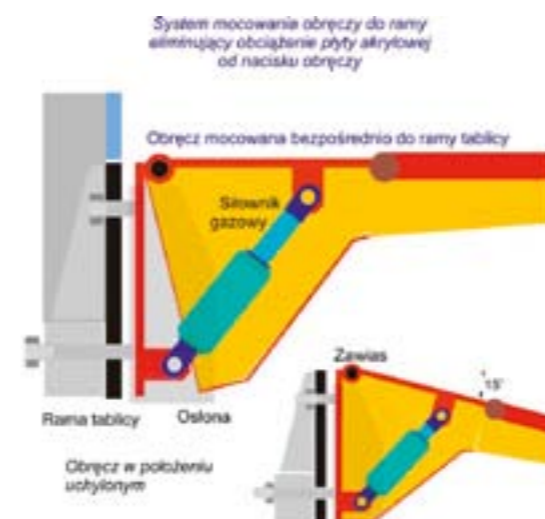
Wykonana zgodnie z przepisami międzynarodowymi. Malowana lakierem proszkowym. Posiada dodatkowe wzmocnienia wpływające na jej trwałość. Mechanizm uchylający z zastosowaniem siłowników gazowych: zamknięty, gwarantujący pełne bezpieczeństwo. Dzięki zastosowaniu nowoczesnego rozwiązania technicznego powrót obręczy do pozycji wyjściowej jest natychmiastowy i pozbawiony drgań.

Dostępne siatki do obręczy:

Art. nr 1-51: siatka turniejowa, sznur 5mm

Art. nr 1-52: siatka łańcuchowa, cynkowana, 8-zaciskowa

Art. nr 1-53: siatka łańcuchowa, cynkowana, 12-zaciskowa



Wszystkie obręcze i siatki do koszykówki posiadają certyfikat na zgodność z normami **COBRABID BBC Biuro Badań i Certyfikacji w Warszawie**

**Art. nr 1-01****1. Obręcz Standard****Art. nr 1-03, 1-03-1****2. Obręcz cynkowana ogniowo****Art. nr 1-04****3. Obręcz stała wzmocniona****Art. nr 1-05****4. Obręcz stała popularna**



Wszystkie tablice i osłony tablic do koszykówki posiadają certyfikat na zgodność z normami **COBRABID BBC Biuro Badań i Certyfikacji w Warszawie**

Art. nr 1-11, 1-12, 1-14

Tablica do koszykówki szkło akrylowe

Wykonana w całości ze szkła akrylowego, mocowana w odpowiedni sposób do ramy metalowej tablicy. Zastosowane zamocowanie obręczy do konstrukcji tablicy uniemożliwia przenoszenie na płytę tablicy obciążeń działających na obręcz.

- Art. nr 1-11:** Tablica profesjonalna o wymiarach 105 x 180 cm, płyta o grubości 15 mm
- Art. nr 1-12:** Tablica profesjonalna o wymiarach 105 x 180 cm, płyta o grubości 10 mm
- Art. nr 1-14:** Tablica treningowa o wymiarach 90 x 120 cm, płyta o grubości 10 mm
- Art. nr 1-31:** Osłona dolnej krawędzi tablicy o wymiarach 105 x 180 cm,
- Art. nr 1-33:** Osłona dolnej krawędzi tablicy o wymiarach 90 x 120 cm



Art. nr 1-13, 1-15

Tablica do koszykówki epoksydowa

Wykonana z płyty epoksydowej (włókno szklane). Mocowana jest w odpowiedni sposób do ramy metalowej tablicy.

- Art. nr 1-13:** Tablica profesjonalna o wymiarach 105 x 180 cm
- Art. nr 1-15:** Tablica treningowa o wymiarach 90 x 120 cm



Mechanizmy regulacji wysokości tablicy posiadają certyfikat na zgodność z normami **COBRABID BBC Biuro Badań i Certyfikacji w Warszawie**



Mechanizm regulacji wysokości tablicy

Art. nr 1-41, 1-42

Konstrukcja mechanizmu pozwala łatwo i szybko zmienić wysokość tablicy wraz z obręczą w stosunku do podłoża w przedziale 260 - 305 cm. Dokonuje się tego przez ręczne obracanie korbką regulacyjną uchwyty śruby pociągowej.

Przeznaczona do mocowania przy wszystkich typach konstrukcji mocujących tablicę.

- Art. nr 1-41:** mechanizm regulacji wysokości tablicy 105 x 180 cm
- Art. nr 1-42:** mechanizm regulacji wysokości tablicy 90 x 120 cm



KOSZYKÓWKA – PRZYKŁADY ZAMOCOWAŃ



Na specjalne zamówienie wykonujemy konstrukcje dostosowane do dowolnych warunków architektonicznych



obiektu. Na tej stronie przedstawiamy przykłady różnych rozwiązań technicznych.



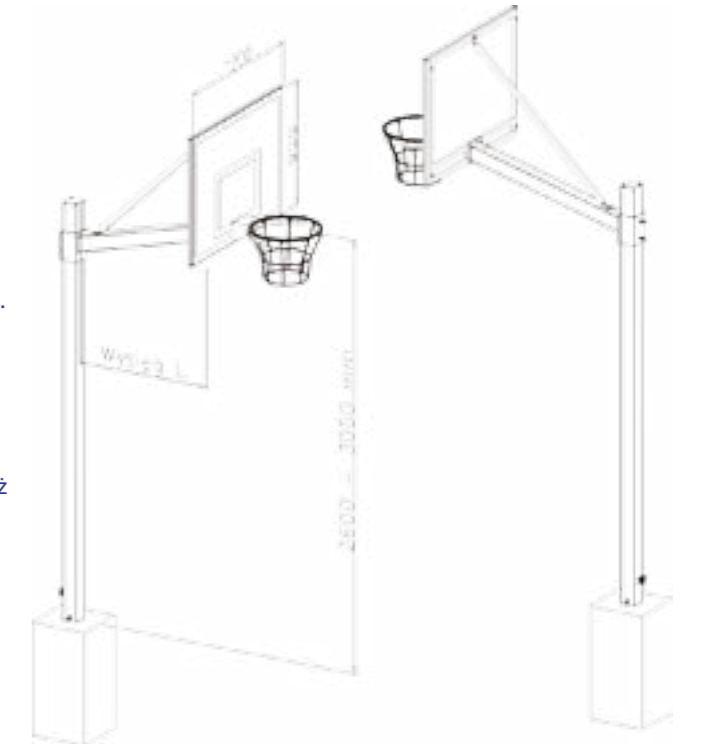
BOISKA ZEWNĘTRZNE



Art. nr 1-26

Konstrukcja do koszykówki jednosłupowa

Przeznaczona do tablic 90 x 120 cm oraz 105 x 180 cm. Całość konstrukcji cynkowana ogniowo, co zabezpiecza przed działaniem czynników atmosferycznych. Konstrukcja umożliwia ustawienie kosza na dowolnej wysokości. Wysięg ramienia: 1,2 m; 1,4 m; 1,6 m. Dostępna w wersji mocowanej na stałe do podłoża oraz demontowalnej (słup mocowany jest w tulei stalowej osadzonej w podłożu boiska, co pozwala na demontaż konstrukcji w razie potrzeby). Konstrukcje mocowane w tulejach dodatkowo wyposażane są w blokady.



Art. nr 1-27

Zestaw do koszykówki przenośny MiniStreetBall

Przeznaczony do użytkowania na treningowych boiskach zewnętrznych lub wewnętrznych. Wymaga użycia balastu. Wyposażony w tablicę eposkydową o wymiarach 900 x 770 mm, obręcz popularną, siateczkę sznurkową. Zestaw wymaga obciążenia konstrukcji w tylnej części (ok. 50 kg).



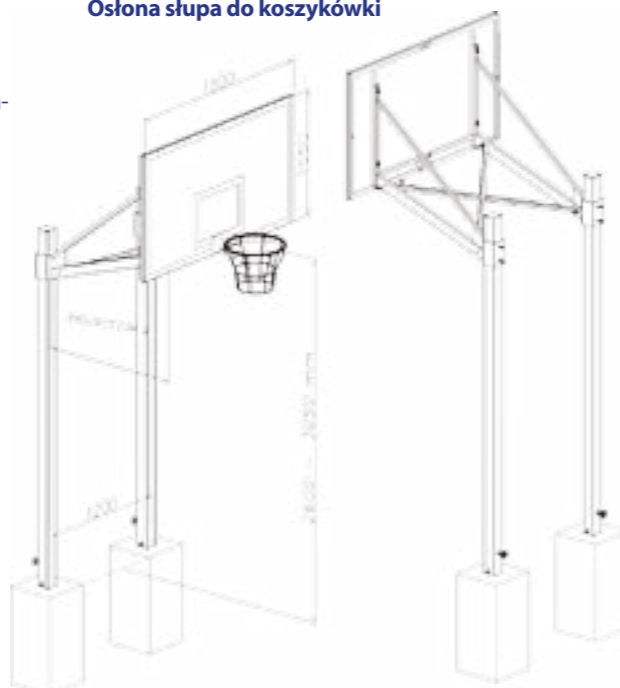
Art. nr 1-28

Konstrukcja do koszykówki dwusłupowa

Przeznaczona do tablic 105 x 180 cm. Całość konstrukcji cynkowana ogniowo, co zabezpiecza przed działaniem czynników atmosferycznych. Konstrukcja umożliwia ustawienie kosza na dowolnej wysokości. Wysięg ramienia: 1,2 m; 1,4 m; 1,6 m; 2,2 m. Dostępna w wersji mocowanej na stałe do podłoża oraz demontowalnej (słup mocowany jest w tulei stalowej osadzonej w podłożu boiska, co pozwala na demontaż konstrukcji w razie potrzeby). Konstrukcje mocowane w tulejach dodatkowo wyposażone są w blokady.



Art. nr 1-35

Ostona słupa do koszykówki

Art. nr 1-83, 1-84

Tablica do koszykówki epoksydowa, na ramie metalowej, cynkowanej ogniowo

Wykonana z płyty epoksydowej zamocowanej w odpowiedni sposób do ramy metalowej tablicy. Rama cynkowana ogniowo zapewnia odporność korozyjną. Dostępna w dwóch wersjach: do montażu na konstrukcji jednosłupowej (90 x 120cm) i dwusłupowej (105 x 180 cm) na boiskach zewnętrznych.

Art. nr 1-84: Tablica o wymiarach 105 x 180 cm
Art. nr 1-83: Tablica o wymiarach 90 x 120 cm



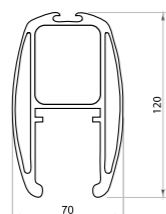
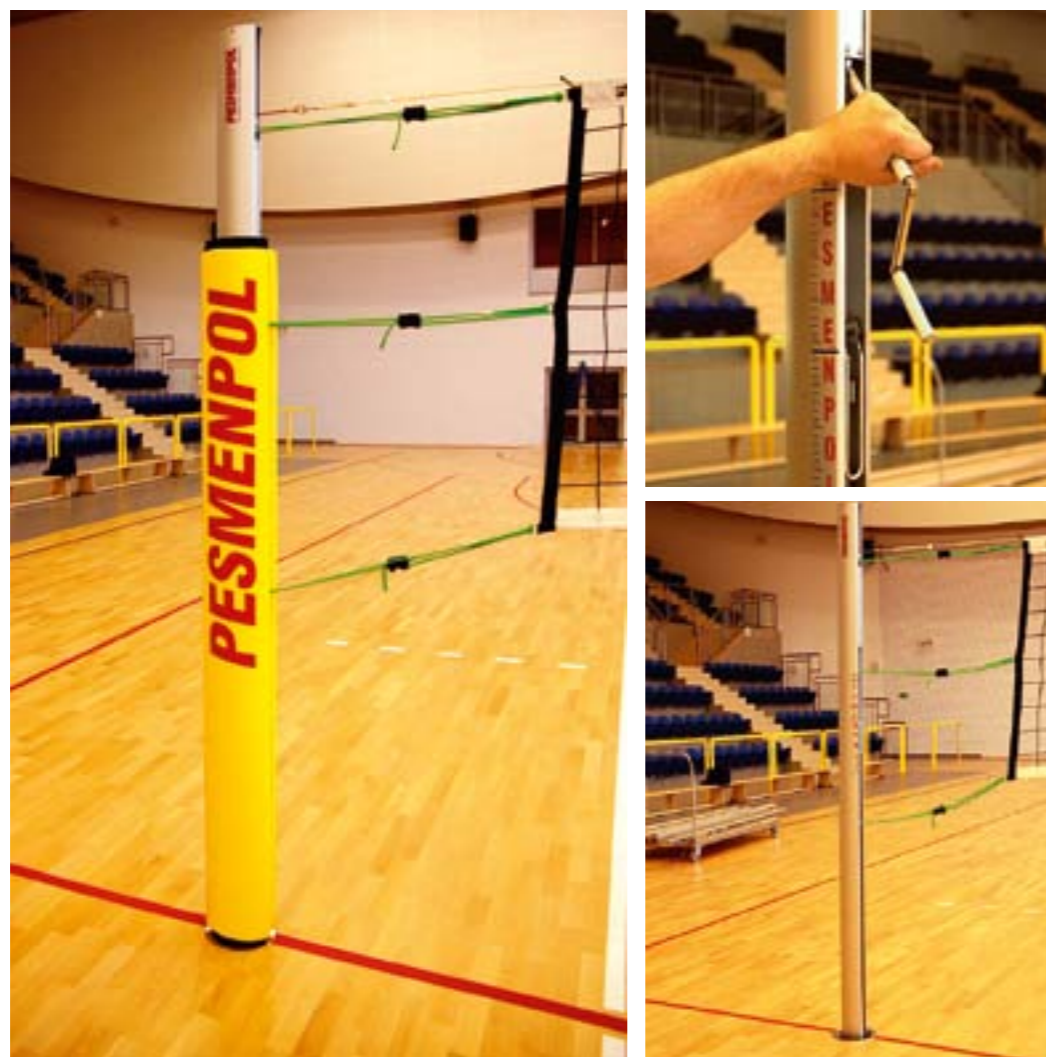
Art. nr 1-81, 1-82

Tablica do koszykówki stalowa kratownica

Wykonana w całości ze stali, wewnątrz ramy stalowej osadzona jest kratka. Całość zabezpieczona jest antykorozyjnie poprzez cynkowanie ogniowe. Dostępna w dwóch wersjach: do montażu na konstrukcji jednosłupowej (90 x 120cm) i dwusłupowej (105 x 180 cm) na boiskach zewnętrznych.

Art. nr 1-81: Tablica o wymiarach 105 x 180 cm
Art. nr 1-82: Tablica o wymiarach 90 x 120 cm





Art. nr 2-30

Słupki do siatkówki aluminiowe, profesjonalne z naciągiem wewnętrznym

Słupki aluminiowe profesjonalne wykonane ze specjalnego profilu aluminiowego o konstrukcji zapewniającej wysoką sztywność i odporność na zginanie. Urządzenie naciągowe w całości znajduje się wewnątrz profilu aluminiowego. Konstrukcja słupków umożliwia ustawienie siatki na dowolnej wysokości w przedziale 106 - 250 cm, co pozwala na zastosowanie ich do gry w tenisa i badmintona. W słupkach zastosowane zostały nowatorskie rozwiązania mechanizmu naciągowego. Regulacja wysokości siatki jest bardzo wygodna, przesuwanie naciągu i blokowanie położenia dokonywane jest wspólnym wygodnym uchwytem. Blokowanie wysokości naciągu (siatki) dokonywane jest poprzez zacisk mimośrodowy z wkładką teflonową. Składana korbka naciągowa została zintegrowana ze słupkiem, po naprężeniu siatki jest prostowana i chowana wewnątrz profilu główne-

go. Słupki zostały przystosowane do 6-punktowego zamocowania boków siatki. Koniec linki naprężającej siatkę dołączany jest do wyprowadzonego fragmentu linki za pomocą szybkozłącza, co zapewnia bardzo wygodne zakładanie siatki do słupków.

Słupki mają możliwość zastosowania jako dwustronne, poprzez zastosowanie dodatkowej listwy z uchwytem (zestaw słupka dwustronnego należy zamówić oddzielnie). Słupki spełniają wymagania normy PN-EN 1971:2006. Są zgodne przepisami PZPS oraz FIVB.

Zestaw przeznaczony jest na boisko główne w halach widowiskowo-sportowych. Można je instalować również w salach o szerokości powyżej 12 m. oraz na boiskach treningowych (sale o długości powyżej 24 m). Można je także stosować na boiskach zewnętrznych.

Wszystkie słupki posiadają certyfikat na zgodność z normami **COBRABID BBC Biuro Badań i Certyfikacji w Warszawie**



Art. nr 2-01-1, 2-04-1

Tuleje montażowe słupków



Art. nr 2-01

Słupki do siatkówki aluminiowe turniejowe

Wykonane ze specjalnego profilu aluminiowego, mocowane w tulejach osadzonych w podłożu boiska (w przypadku siatkówki plażowej mocowane w tulejach z krawędziakami do zasypywania piasku).

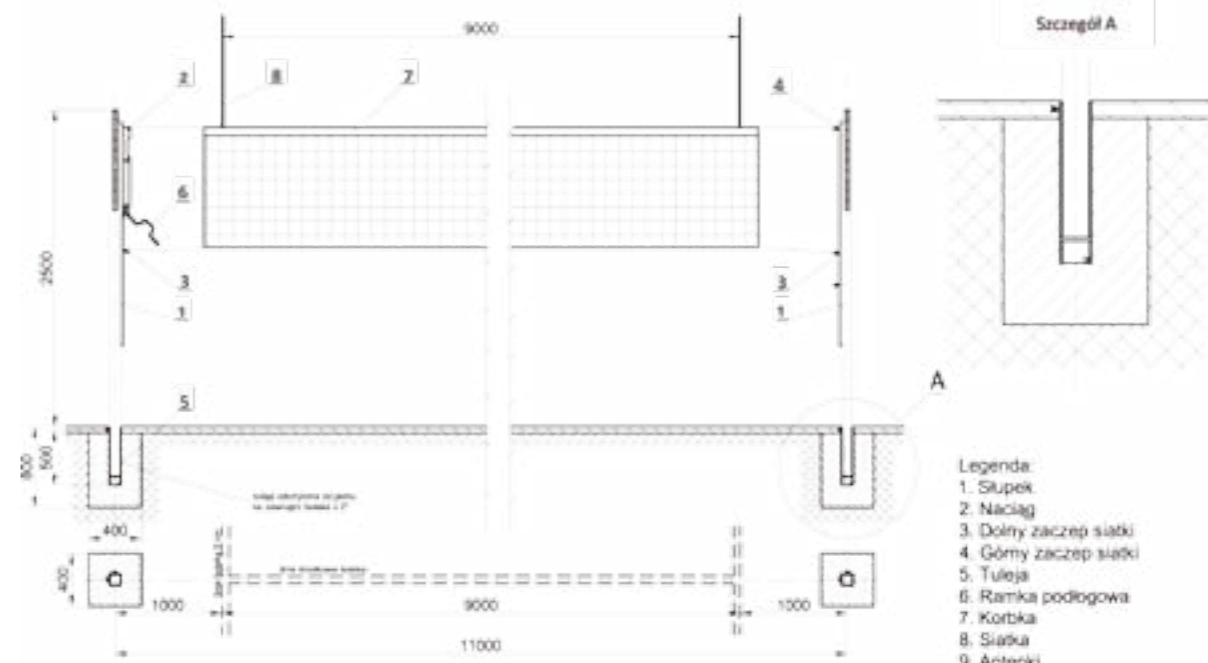
Nie wymagają odciągów od podłoża. Śruba naciągu siatki osłonięta profilem aluminiowym. W skład kompletu słupków wchodzi: urządzenie naciągowe zewnętrzne z zastosowaniem osłoniętej śruby trapezowej i haka zaczepowego, haki zaczepowe zamocowane na przeciwległym słupku (przesuwne). Powyższe rozwiązanie daje możliwość zawieszenia siatki na dowolnej wysokości i pod dowolnym kątem (uniwersalne wykorzystanie zestawu - siatkówka, tenis, badminton).

Art. nr 2-04

Słupki do siatkówki stalowe

Wykonane ze specjalnego profilu stalowego, mocowane w tulejach osadzonych w podłożu boiska (w przypadku siatkówki plażowej mocowane w tulejach z krawędziakami do zasypywania piasku).

Nie wymagają odciągów od podłoża. Śruba naciągu siatki osłonięta profilem aluminiowym. W skład kompletu słupków wchodzi: urządzenie naciągowe zewnętrzne z zastosowaniem osłoniętej śruby trapezowej i haka zaczepowego, haki zaczepowe zamocowane na przeciwległym słupku (przesuwne). Powyższe rozwiązanie daje możliwość zawieszenia siatki na dowolnej wysokości i pod dowolnym kątem (uniwersalne wykorzystanie zestawu - siatkówka, tenis, badminton). Całość konstrukcji słupków jest cynkowana ogniowo, co zapewnia odporność na korozję.





Art. nr 2-20, 2-46

Stanowisko sędziowskie do siatkówki

Stanowisko sędziowskie do siatkówki oraz siatkówki plażowej, wykonane z cienkościennych rur stalowych, malowane lakierem proszkowym. Posiada mechaniczną regulację wysokości podestu oraz kółka ułatwiające transport. Zgodne z wymaganiami FIVB.



Wszystkie stanowiska sędziowskie i osłony słupków posiadają certyfikat na zgodność z normami COBRABID BBC Biuro Badań i Certyfikacji w Warszawie

Art. nr 2-20-1

Osłona stanowiska sędziowskiego

Art. nr 2-11, 2-35

Osłony słupków do siatkówki

Wykonane z gąbki osłoniętej materiałem typu skaj, całość zamocowana jest na rurze PCV. Zwiększają bezpieczeństwo użytkownika słupków. Wysokość 200 cm.
Art. nr. 2-35 Osłony słupków profesjonalnych
Art. nr. 2-11 Osłony słupków turniejowych

Art. nr 2-03

Zestaw stalowych szyn ściennych wraz z mechanizmem naciągowym

Szyny mocowane do przeciwległych ścian, służą jako prowadnice dla urządzenia naciągowego i haków zaczepowych. Konstrukcja pozwala na swobodną zmianę wysokości siatki w przedziale od 50 do 250 cm od podłoża. Powyższe rozwiązanie daje możliwość zawieszenia siatki na dowolnej wysokości i pod dowolnym kątem (uniwersalne wykorzystanie zestawu - siatkówka, tenis, badminton). Możliwość stosowania w halach o szerokości do 12 m.



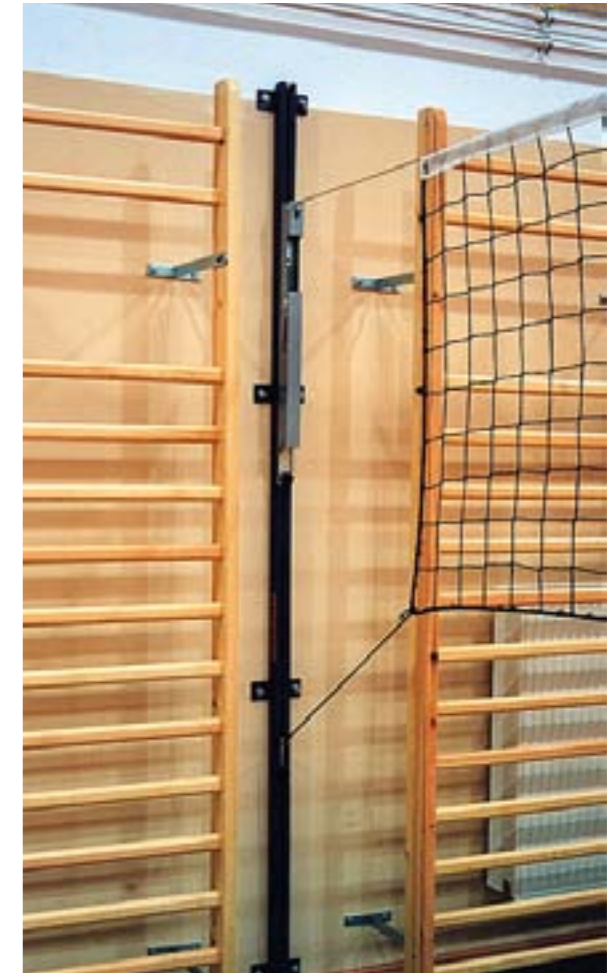
Szyny ścienne posiadają certyfikat na zgodność z normami COBRABID BBC Biuro Badań i Certyfikacji w Warszawie

Art. nr 2-05

Słupek do siatkówki środkowy dwustronny aluminiowy

Możliwość używania słupka jako środkowego uzyskiwana jest poprzez instalację dodatkowej listwy w specjalnie do tego celu zaprojektowanej bruzdzie w profilu słupka.

Słupek aluminiowy z naciągami wewnętrznymi, blokowanym mimośrodowo, płynna regulacja wysokości siatki (możliwość gry w tenisa), profil aluminiowy 70 x 120 mm, korbka zintegrowana składana - chowana w słupku.



Art. nr 2-06

Wieszak na siatkę

Wieszak na siatkę pozwala w łatwy sposób przechowywać siatkę, szybko ją rozwijać i zwijać. Wieszak na siatkę do siatkówki, tenisa, badmintona.

**Siatki do siatkówki**

Art. nr 2-07 Siatka turniejowa z antenkami, obszyta z czterech stron taśmą

Art. nr 2-08 Siatka czarna z antenką, wzmocniona taśmą

Art. nr 2-09 Siatka treningowa

Art. nr 2-21 Siatka profesjonalna, gr. splotu 3 mm, linka kewlarowa, boczne wzmocnienie, mocowanie w 6 punktach

Art. nr 2-22 Siatka turniejowa, gr. splotu 3 mm, linka stalowa, boczne wzmocnienie, mocowanie w 4 punktach



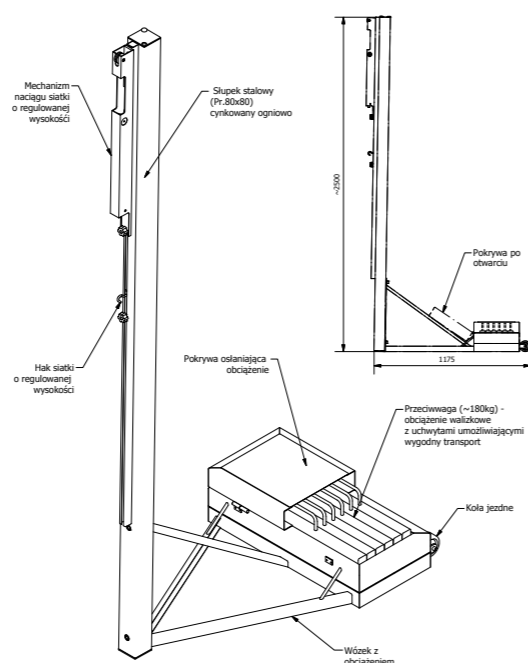
Art. nr 2-80

Wózek na słupki, przejezdny

Przystosowany do przewozu 3 par słupków

Art. nr 2 - 70

Przyrząd do mierzenia wysokości siatki



Art. nr 2-32

Słupki do siatkówki przestawne

Słupki do siatkówki stalowe cynkowane lub malowane, wielofunkcyjne, z płynną regulacją wysokości, obciążenie walizkowe 180 kg, wolnostojące



Art. nr 2-01

Słupki do siatkówki aluminiowe owalne, wielofunkcyjne z płynną regulacją

Słupki aluminiowe wykonane ze specjalnego profilu aluminiowego, mocowane w tulejach osadzonych w podłożu boiska. Nie wymagają odciągów od podłoża. Śruba naciągu siatki osłonięta profilem aluminiowym.

W skład kompletu słupków wchodzi:

- urządzenie naciągowe, zewnętrzne z zastosowaniem osłoniętej śruby trapezowej i haka zaczepowego osłoniętego
- haki zaczepowe zamocowane na przeciwnym słupku (przesuwne).

Powyższe rozwiązanie daje możliwość zawieszania siatki na dowolnej wysokości i pod dowolnym kątem (uniwersalne wykorzystanie zestawu siatkówka, tenis, badminton).





Art. nr 2-04

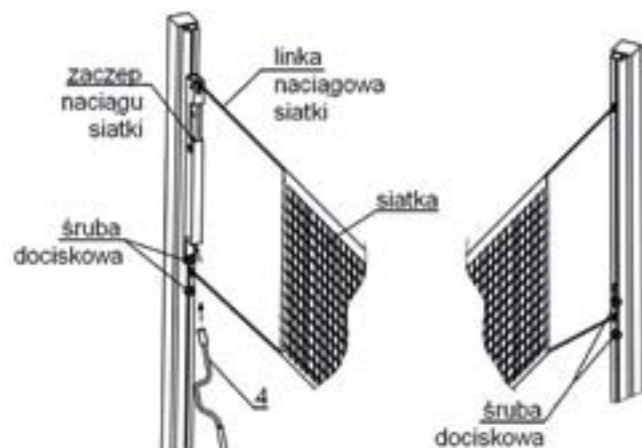
Słupki do siatkówki stalowe cynkowane ogniowo, wielofunkcyjne z płynną regulacją

Słupki stalowe wykonane ze specjalnego profilu stalowego 80x80 mm, mocowane w tulejach osadzonych w podłożu. Nie wymagają odciągów od podłoża. Śruba naciągu siatki osłonięta profilem aluminiowym.

W skład kompletu słupków wchodzi:

- urządzenie naciągowe, zewnętrzne z zastosowaniem osłoniętej śruby trapezowej i haka zaczepowego
- haki zaczepowe zamocowane na przeciwnym słupku (przesuwne)

Powyższe rozwiązanie daje możliwość zawieszania siatki na dowolnej wysokości i pod dowolnym kątem (uniwersalne wykorzystanie zestawu siatkówka, tenis, badminton). Zestaw przeznaczony jest do zastosowania na boiskach zewnętrznych. Całość konstrukcji słupków jest cynkowana ogniowo, co zapewnia odporność na korozję.



Montaż siatki



Art. nr 2-46

Stanowisko sędziowskie do siatkówki plażowej

Stanowisko sędziowskie do siatkówki plażowej z oparciem i podstawką do pisania.

Art. nr 2-11

Oslony słupków do siatkówki plażowej



Art. nr 2-58

Siatki do siatkówki plażowej

Art. nr 2-73 Siatka czarna z kolorową taśmą na linkach naciągowych z usztywnionymi bokami

Art. nr 2-74 Siatka turniejowa plażowa, PP, czarna z żółtą taśmą dookoła o szer. 80 mm, dla boiska o polu gry 8 x 16 m

Art. nr 2-57 Siatka treningowa plażowa, PP, czarna z żółtą taśmą dookoła o szer. 75 mm, dla boiska o polu gry 9 x 18 m

Art. nr 2-58 Siatka turniejowa plażowa, PP, czarna z taśmą dookoła o szer. 75 mm, dla boiska o polu gry 9 x 18 m



Art. nr 2-59

Linie wyznaczające pole gry do siatkówki plażowej





Art. nr 4-01

Słupki do tenisa ziemnego profesjonalne

Wykonane ze specjalnego profilu aluminiowego, mocowane w tulejach osadzonych w podłożu hali lub kortu. Słupki wyposażone są w urządzenie naciągowe wewnętrzne z zastosowaniem śruby trapezowej i kółka zaczepnego. Haki zaczepowe na przeciwnym słupku.



Art. nr 4-22

Linie do tenisa ziemnego

Linie do tenisa twardego PVC. Łatwy w instalacji system linii dla kortów trawiastych i ceglanych.



Art. nr 4-20

Podpórki do gry singlowej**Siatki do tenisa ziemnego**

Art. nr 4-07 Siatka profesjonalna z fartuchem
Art. nr 4-08 Siatka czarna, gr. splotu siatki 2 mm
Art. nr 4-09 Siatka biała, gr. splotu siatki 2 mm
Art. nr 4-05 Siatka „Merlin” Huck, gr. linki 3,5 mm
Art. nr 4-06 Siatka „Excalibur” Huck, gr. linki 2,5 mm

Słupki i stanowisko do tenisa posiadają certyfikat na zgodność z normami **COBRABID BBC Biuro Badań i Certyfikacji w Warszawie**

Art. nr 4-04

Stanowisko sędziowskie do tenisa i badmintonu

Stanowisko sędziowskie wykonane jest z profili zamkniętych stalowych, malowanych lakierem proszkowym. Wyposażone w siedzisko plastikowe z oparciem. Stanowisko ma możliwość składania co ułatwia jego magazynowanie.



Art. nr 10-1

Słupki do badmintonu mocowane w tulejach

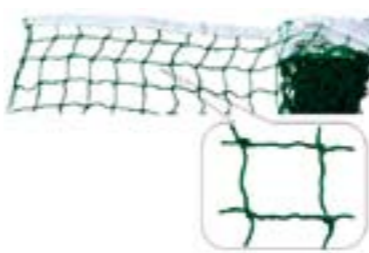
Wykonane z profilu stalowego 40x40 mm, cynkowane galwanicznie, mocowane w tulejach osadzonych w podłożu hali lub kortu.



Art. nr 10 - 05

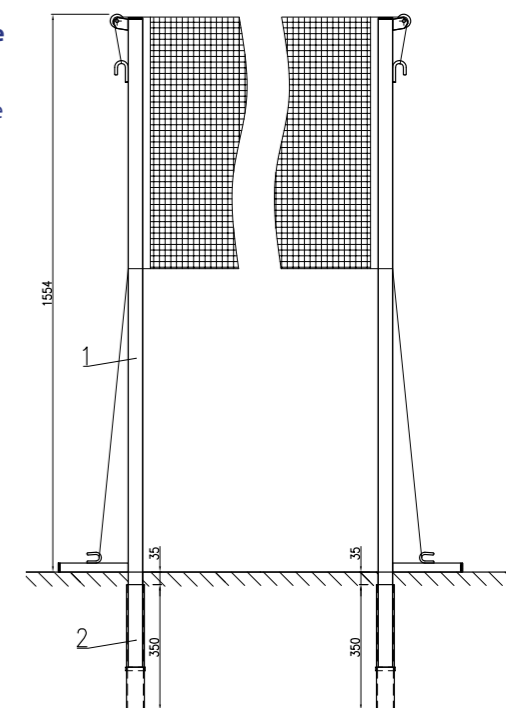
Stojaki do badmintonu przejezdne z obciążnikiem

Wykonane ze stali, słupki cynkowane galwanicznie, można je ustawić w dowolnym miejscu. Wysokość słupka jest regulowana za pomocą wykręcającej stopki. Posiadają kółka umożliwiające transport. Wyposażone w przeciwiagi o masie ok. 30 kg.

Art. nr 10 - 02
Art. nr 10 - 03**Siatki do badmintonu**

Art. nr 10-02 siatka do badmintonu biała
Art. nr 10-03 siatka do badmintonu zielona lub czarna.

Słupki do badmintonu posiadają certyfikat na zgodność z normami **COBRABID BBC Biuro Badań i Certyfikacji w Warszawie**



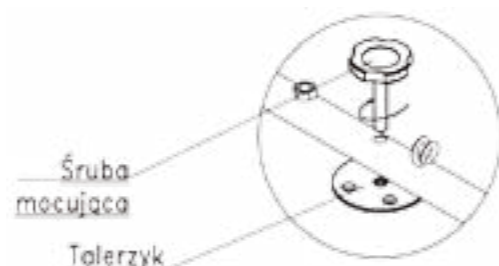
Art. nr 3-01, 3-02

Bramki do piłki ręcznej profesjonalne

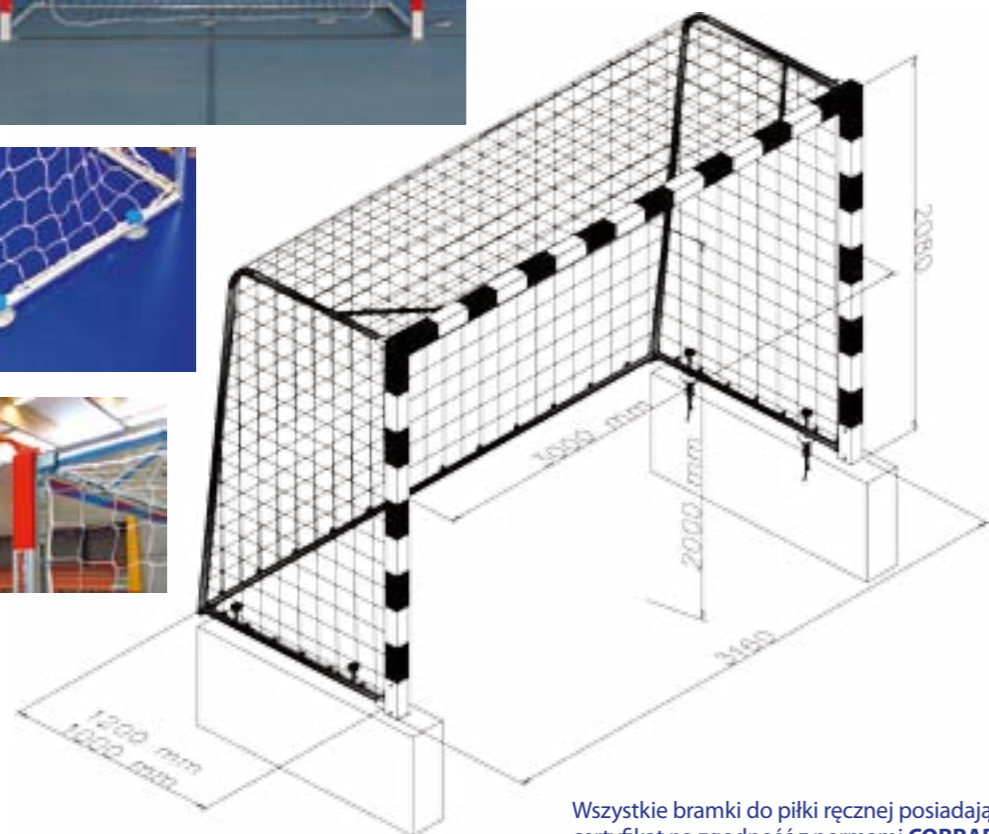
Wykonane i znakowane zgodnie z normą IHF. Rama wykonana w całości (naroża bramki spawane na stałe) powoduje, że bramki naszej produkcji cechuje wyjątkowo wysoka trwałość i sztywność. Bezpieczne uchwyty mocujące siatkę wykonane z tworzywa sztucznego zapinane są w specjalnie do tego przygotowanej bruzdzie. W bramkach stalowych haki wykonywane są z metalu. Wszystkie elementy poza ramą główną są cynkowane. Składana konstrukcja łuków umożliwia szybki montaż i demontaż oraz magazynowanie bramek. Przeznaczone do montażu na hali oraz boiskach zewnętrznych. Montaż bramek odbywa się przy pomocy uchwytów / marek talerzykowych, uchwytów szpilowych lub tulei betonowanych w podłożu. Rama główna wykonana z profilu aluminiowego lub stalowego 80 x 80 mm.

Art. nr 3-01: bramki profesjonalne aluminiowe

Art. nr 3-02: bramki profesjonalne stalowe



Bramka mocowana na talerzykach, sposób montażu



Wszystkie bramki do piłki ręcznej posiadają certyfikat na zgodność z normami **COBRABID** BBC Biuro Badań i Certyfikacji w Warszawie



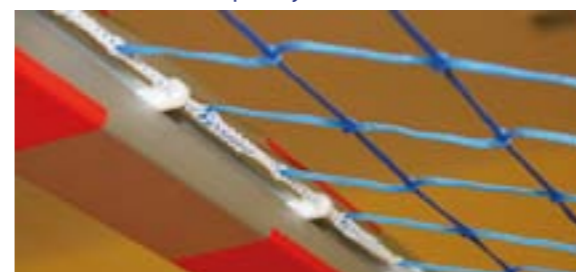
Art. nr 3-01-2, 3-02-2

Bramki do piłki ręcznej profesjonalne, przyścienne

Wykonane i znakowane zgodnie z normą IHF. Rama wykonana w całości (naroża bramki spawane na stałe) powoduje, że bramki naszej produkcji cechuje wyjątkowo wysoka trwałość i sztywność. Bezpieczne uchwyty mocujące siatkę wykonane z tworzywa sztucznego zapinane są w specjalnie do tego przygotowanej bruzdzie. W bramkach stalowych haki wykonywane są z metalu. Wszystkie elementy poza ramą główną są cynkowane. Rama bramki mocowana jest do ściany za pomocą wsporników stalowych. Zastosowanie bramek - sale gimnastyczne, w których linia końcowa boiska do piłki ręcznej jest w odległości od ściany mniejszej niż 50 cm. Rama główna wykonana z profilu aluminiowego lub stalowego 80 x 80 mm.

Art. nr 3-01-2: bramki profesjonalne aluminiowe

Art. nr 3-02-2: bramki profesjonalne stalowe





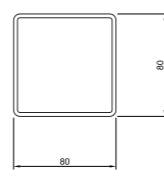
Art. nr 3-30

Bramki do piłki ręcznej stalowe, wzmocnione

Wykonane i znakowane zgodnie z normą IHF. Rama wykonana w całości (naroża bramki spawane na stałe) oraz konstrukcja łuków stałych powoduje że bramki naszej produkcji cechuje wyjątkowo wysoka trwałość i sztywność. Haki mocujące siatkę wykonane są z metalu. Wszystkie elementy bramki są cynkowane ogniowo. Mocowanie do podłoża hali przez przykręcenie w dolnej części łuku śrubami mocującymi do uchwytych zamocowanych na stałe w posadzce

(cztery punkty mocowania na jedną bramkę). Rama główna wykonana z profilu stalowego 80 x 80 mm, wymiary w świetle 200 x 300 cm. Łuki wykonane z grubościenniej rury stalowej, cynkowane ogniowo. Głębokość bramki: 100 cm dołem, 80 cm górą (na specjalne zamówienie 100 cm górą, 120 cm dołem).

Na otwarte obiekty sportowe polecamy mocowanie bramek za pomocą tulei mocujących z adapterami.

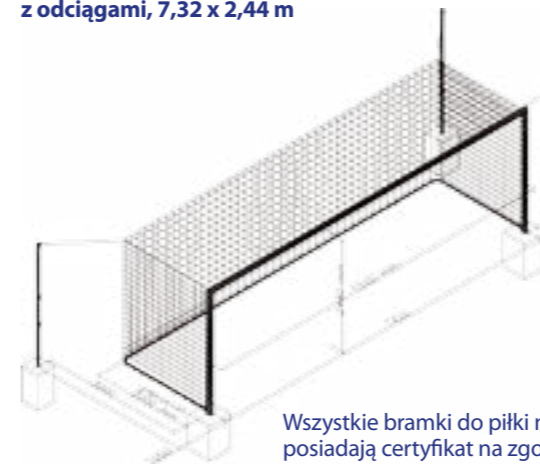


Art. nr 9-01, 9-01-1

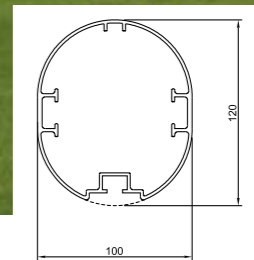
Bramki do piłki nożnej profesjonalne aluminiowe 7,32x2,44 m

Wykonane z aluminiowego specjalnego owalnego profilu 120 / 100 mm, malowane na biało metodą proszkową. W skład kompletu wchodzi: rama główna bramki, słupki odciągowe do naprężania siatki, osadzone w tulejach, rama dolna do zamocowania dolnego brzegu siatki, składana do góry. Wymiary bramki: 7,32 x 2,44 m. Sposób mocowania bramki: ze słupków bramki wysuwane są tuleje, osadzone na stałe w podłożu.

Konstrukcja bramek i sposób ich mocowania umożliwia ich szybki demontaż. Głębokość: 2 lub 3 m.

Bramka do piłki nożnej profesjonalna, z odciągami, 7,32 x 2,44 m

Wszystkie bramki do piłki nożnej posiadają certyfikat na zgodność z normami COBRABID BBC Biuro Badań i Certyfikacji w Warszawie



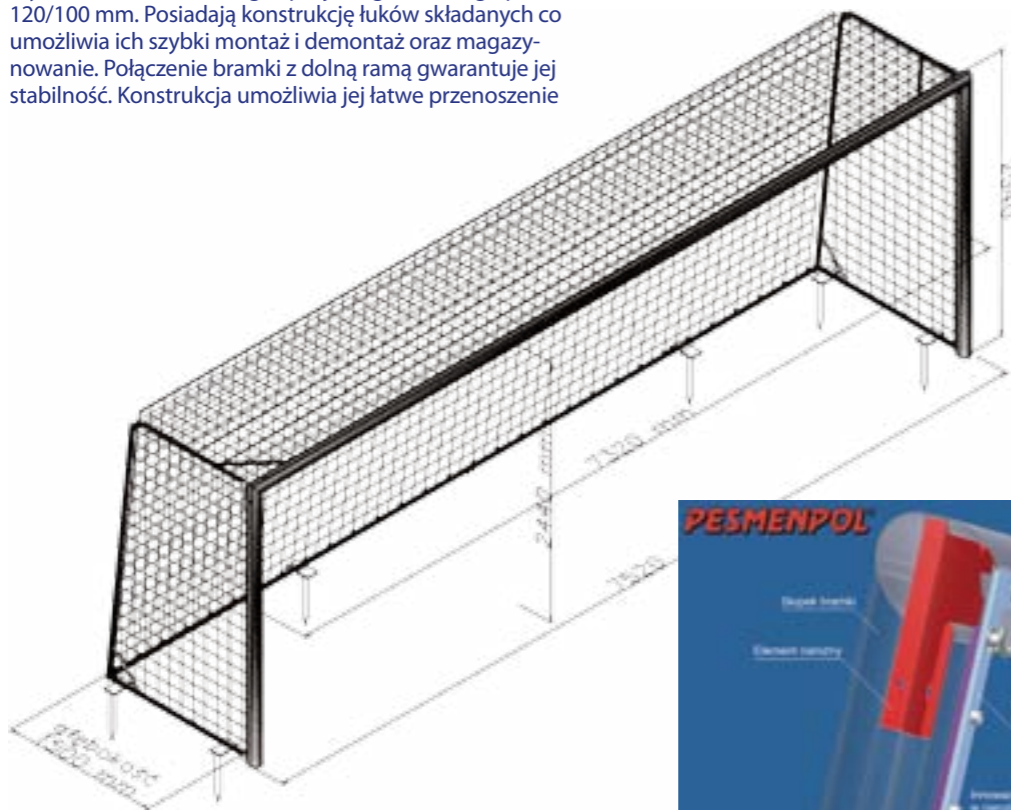


Art. nr 9-02

**Bramki do piłki nożnej treningowe aluminiowe
przenośne 7,32 x 2,44 m**

Wykonane z aluminiowego specjalnego owalnego profilu 120/100 mm. Posiadają konstrukcję łuków składanych co umożliwia ich szybki montaż i demontaż oraz magazynowanie. Połączenie bramki z dolną ramą gwarantuje jej stabilność. Konstrukcja umożliwia jej łatwe przenoszenie

w dowolne miejsce. Mocowane do podłoża przykręcenie w dolnej części łuku śrubami mocującymi do uchwyty zamocowanego na stałe w podłożu lub mocowanie szpilowe do nawierzchni.



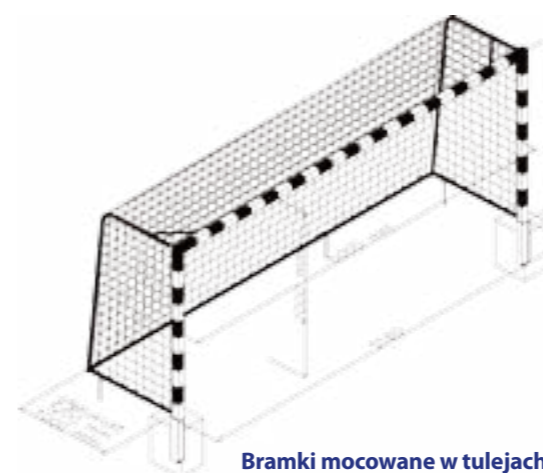
**Bramka do piłki nożnej treningowa,
aluminiowa, 7,32x2,44 m**



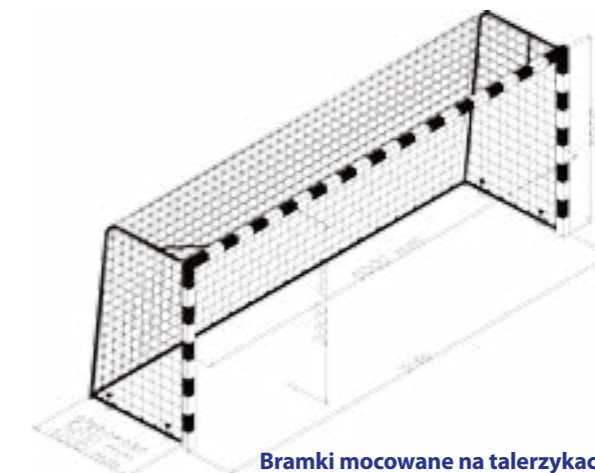
Art. nr 9-03, 9-04

**Bramki do piłki nożnej młodzieżowe 5x2 m - profil
kwadratowy**

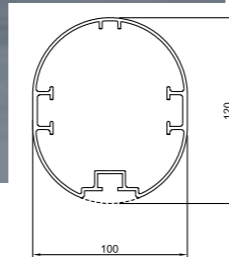
Wykonane z kwadratowego profilu aluminiowego lub stalowego 80 x 80 mm, znakowanego taśmą w kolorze czarnym. Montaż bramek odbywa się przy pomocy uchwyty / marek talerzykowych, uchwyty szpilowych lub tulei betonowanych w podłożu. Konstrukcja bramek umożliwia składanie ich wraz z siatką. Wszystkie metalowe elementy bramek poza ramą główną są wykonane ze stali i cynkowane galwanicznie. Rama główna jest wykonana w całości (naroża są spawane), co stanowi gwarancję wieloletniej trwałości.
Art. nr 9-03 bramki aluminiowe
Art. nr 9-04 bramki stalowe



Bramki mocowane w tulejach



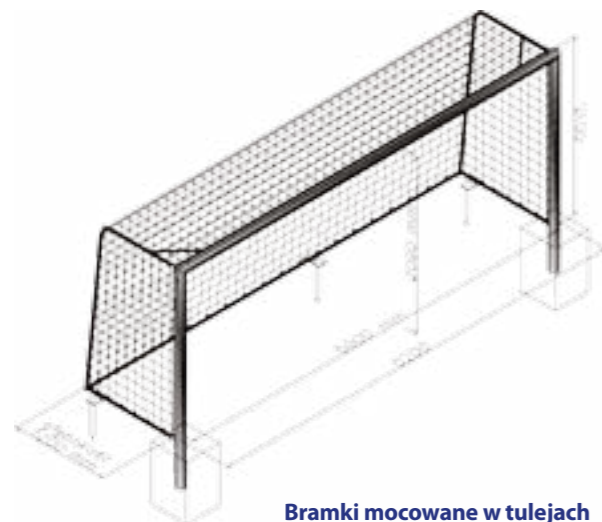
Bramki mocowane na talerzykach



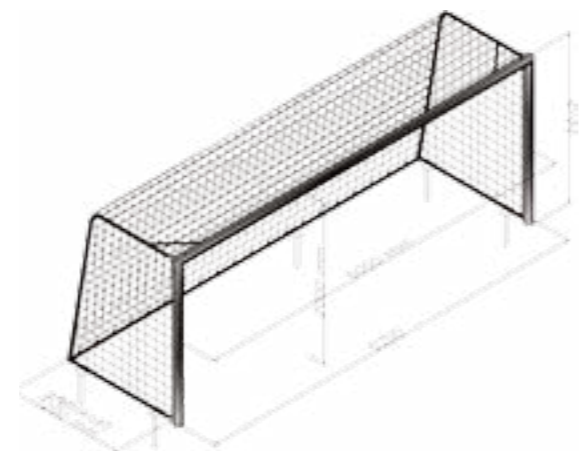
Art. nr 9-05, 9-06

Bramki do piłki nożnej młodzieżowe 5 x 2 m - profil owalny

Bramki do piłki nożnej młodzieżowe 5,00 x 2,00 m. Wykonane z profilu aluminiowego owalnego 120 / 100, anodowanego. Montaż bramek odbywa się przy pomocy uchwyty / marek talerzykowych, uchwyty szpilowych lub tulei betonowych w podłożu. Konstrukcja bramek umożliwia składanie ich wraz z siatką. Wszystkie metalowe elementy bramek poza ramą główną są wykonane ze stali i są cynkowane galwanicznie.



Bramki mocowane w tulejach



Bramki mocowane na szpilkach

Tuleja bramki do piłki nożnej specjalna ze zintegrowanym deklem, umieszczanym wewnątrz, wykonywana na specjalne zamówienie



Element maskujący zintegrowany z tuleją



Tuleja przygotowana do założenia bramki



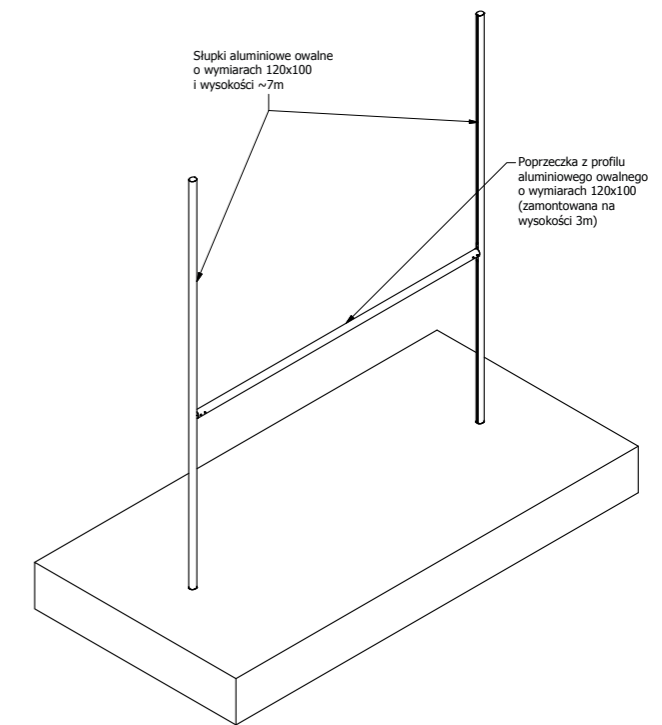
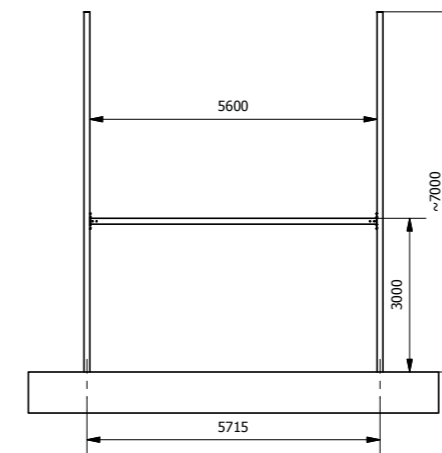
Tuleja po wyjęciu bramki i zamaskowaniu



Art. nr 3-51

Haczyk do mocowania siatki

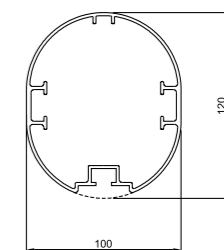
Uchwyt (haczyk) tworzywny, mocujący siatkę w profilu aluminiowym 80 x 80 i 120 x 100



Art. nr 9-31

Bramki do rugby

- Wykonane ze specjalnego profilu aluminiowego, owalnego 120 / 100;
- szerokość bramki w świetle 560 cm;
- wysokość od poziomu boiska 700 cm;
- poprzeczka na wysokości 300 cm;
- kolor bramek biały;
- montowane w tulejach aluminiowych, demontowalne;
- profile pionowe jednoczęściowe;
- NORMA IRB, zgodne z przepisami International Rugby Board



**Art. nr 9-31****Wózek do malowania linii emulsją**

Szerokość malowania nie posiada regulacji i jest sztywno ustawiona na 10 cm. Duże koła znacznie ułatwiają poruszanie się po podłożu. Zbiornik o pojemności 12l wyposażony jest w pompkę z tworzywa sztucznego. Maksymalne możliwe do uzyskania w zbiorniku ciśnienie dochodzi do 3 barów.

**Art. nr 9-30****Wózek do kredowania linii**

Wyposażony w trzy kółka o szerokiej bieżni ułatwiającej prowadzenie na murawie boiska. Posiada regulację szerokości linii (5 lub 10 cm). Wózek przystosowany do stosowania kredy i wapna.

**Art. nr 7-41****Wózki do transportu bramek**

Zestaw dwóch wózków transportowych umożliwia wygodny transport bramek po posadzce hali sportowej, bez narażenia na jej uszkodzenia.

**Art. nr 9-34****Elektroniczna tablica zmian zawodników****Art. nr 12-16****Chorągiewka narożna**

Wykonana z poliwęglanu, uchylna ze szpilką, H=150 cm.

**Art. nr 9-40****Teleskopowy tunel na stadion piłkarski.**

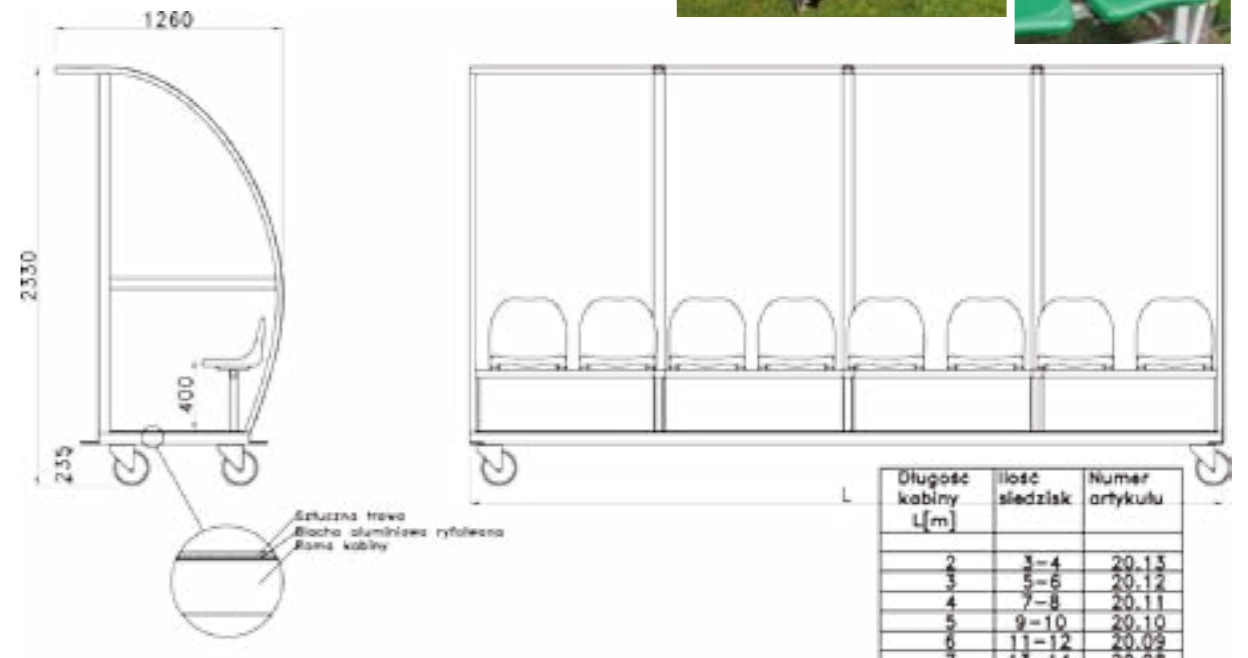
Norma FIFA, konstrukcja aluminiowa. Pantograficzny system składania i rozkładania tunelu, system blokad usztywniających tunel po rozłożeniu. Nylonowe (lub opcjonalnie gumowe) koła umożliwiające rozkładanie i składanie tunelu.

Wymiary:

- szerokość: minimalnie 200 cm, maksymalnie 800 cm
 - wysokość: minimalnie 200 cm, maksymalnie 400 cm
 - długość: minimalnie 300 cm
 - długość modułów 100 cm.
- Pokrycie PVC, kolorystyka do wyboru.

**Art. nr 20-08, 20-14****Kabiny dla zawodników rezerwowych**

Konstrukcja nośna wykonana z profili stalowych cynkowanych ogniowo, wykończenie aluminiowe, pokrycie ze szkła akrylowego o gr. 3 mm. Siedziska plastikowe, kubelkowe. Podest wykończony aluminiową blachą ryflowaną oraz sztuczną trawą. Istnieje możliwość montażu kółek, dla łatwiejszego transportu i przenoszenia kabin. Maksymalnie 14 miejsc w kabynie.





Art. nr 5-01-2

Drażek gimnastyczny uniwersalny, wolnostojący, 1 - połowy

Słupki wykonane z profili stalowych, malowane lakierem proszkowym, wsuwane są w tuleje osadzone na stałe w podłożu i usztywniane przez dokręcanie ręczne mechanizmów blokady. Na tak osadzone słupki zakręcany jest drążek z regulowaną wysokością od podłoża 80 - 250 cm co 10 cm. Słupki z możliwością demontażu. Drażek bezodciążowy, uniwersalny wolnostojący posiada 1 pole ćwiczebne.



Art. nr 5-01

Drażek gimnastyczny uniwersalny, wolnostojący, 2 - połowy

Słupki wykonane z profili stalowych, malowane lakierem proszkowym, wsuwane są w tuleje osadzone na stałe w podłożu i usztywniane przez dokręcanie ręczne mechanizmów blokady. Na tak osadzone słupki zakręcane są drążki z regulowaną wysokością od podłoża 80 - 250 cm co 10 cm. Słupki z możliwością demontażu. Drażek bezodciążowy, uniwersalny wolnostojący posiada 2 pola ćwiczebne.

Art. nr 5-35

Drażek gimnastyczny przyścienny, 1 - połowy

Słupki wykonane z profili stalowych, malowane lakierem proszkowym. Jeden słupek drążka wsuwany jest w tuleję osadzoną na stałe w podłożu i usztywnianą przez dokręcanie ręczne mechanizmu blokady. Drugi słupek zamocowany jest na stałe do ściany. Na tak osadzone słupki zakręcany jest drążek z regulowaną wysokością od podłoża 80 - 250 cm co 10 cm. Słupek osadzony w tulei można demontować. Drażek bezodciążowy, uniwersalny, wolnostojący, posiada jedno pole ćwiczebne. Możliwe jest zwiększenie ilości pól przez instalację dodatkowych słupków i poprzeczek.

Wszystkie drążki posiadają certyfikat na zgodność z normami **COBRABID BBC Biuro Badań i Certyfikacji w Warszawie**



Art. nr 5-02

Szyna jezdna do zawieszania lin, kótek i drabinek gimnastycznych

Szyna jezdna wykonana z profili stalowych. Montowana jest w części dachowej hali. Służy do zawieszania lin, kótek i drabinek gimnastycznych.



Art. nr 5-57

Krata gimnastyczna do przeplotów trójdzielna

Wykonana z drewna, malowana lakierem bezbarwnym. Mocowana do ściany. Krata z trzema polami ćwiczebnymi. Wysokość 4,5 lub 5 m.



Szyny posiadają certyfikat na zgodność z normami **COBRABID BBC Biuro Badań i Certyfikacji w Warszawie**

Kraty posiadają certyfikat na zgodność z normami.

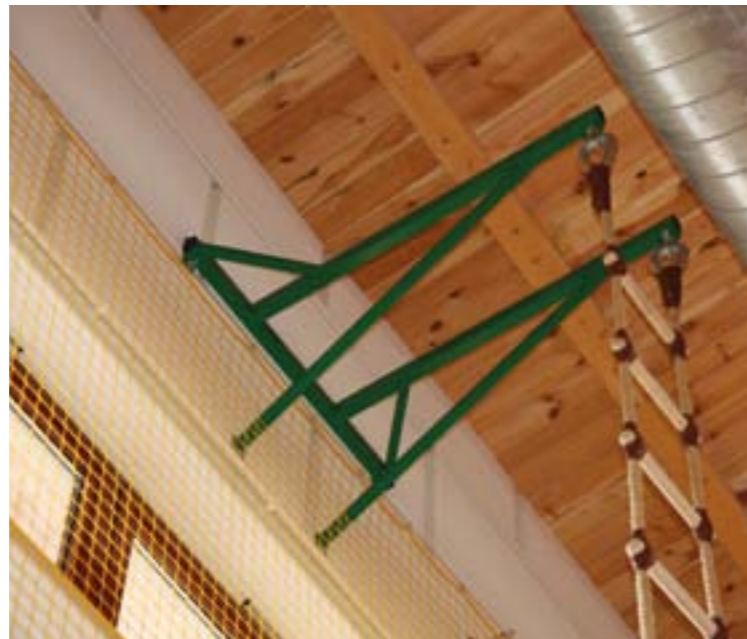


Art. nr 5-03
Liny do wspinania

Art. nr 5-05
Wspornik do mocowania liny
gimnastycznej

Art. nr 5-05-1
Wspornik do mocowania drabinki
sznurowej

Art. nr 5-04
Drabiny sznurowe



Art. nr 5-06
Kółka gimnastyczne

Zestaw 2 kółek plus pasy.

Art. nr 5-05-2
Wspornik do mocowania kół
gimnastycznych



Art. nr 5-78, 5-79
Lustra gładkie przyścienne, bez poręczy lub z poręczami

Liny, drabinki, drabiny sznurowe i kółka gimnastyczne posiadają certyfikat na zgodność z normami.



Art. nr 5-11, 5-14
Drabinki gimnastyczne

Pojedyncze i podwójne, wykonane z drewna, malowane lakierem bezbarwnym, mocowane do ściany. Wysokość 250 lub 300 cm. Boki wykonane z drewna iglastego lub liściastego, szczelnie ze sklejką równoległową.



Art. nr N2
Poduszka na drabinkę
gimnastyczną

Poduszka na drabinkę. Wykonanie: spód ze sklejką, wyściółka pokryta skórą syntetyczną, metalowe uchwyty do zawieszania na drabinkę. Urządzenie szczególnie przydatne do rozciągania mięśni piersiowych przy okrągłych plecach i chorobie Scheuermanna.



Art. nr 5-50
Drażek zakładany na drabinkę
gimnastyczną

Pole ćwiczebne o średnicy 30 mm. Ruchome ramiona umożliwiają regulację wysokości i odległości drążka od drabinki. Maksymalne obciążenie osoby ćwiczącej - 120 kg

Art. nr N1
Nakładka na drabinkę gimnastyczną

Nakładka na drabinkę. Drażek wykonany ze sklejką, boki drewniane lub metalowe. Nakładkę montuje się na drabince na dowolnej wysokości. Wykorzystywana do ćwiczeń gimnastyczno-korekcyjnych zwłaszcza w zestawie z poduszką zawieszoną na drabinkę.





Art. nr 5 - 56
Wspornik montażowy drabinki do ściany



Art. nr 5-19
Belka do mocowania drabinek gimnastycznych

Art. nr 5 - 54

Wspornik montażowy drabinki do belki



Art. nr 5 - 55

Wspornik montażowy drabinki do podłogi



Art. nr 5-15 do 5-18

Ławeczki gimnastyczne

Nogi metalowe lub drewniane posiadają niebrudzące plastikowe stopki. Wykonana z bezszęcnego drewna iglastego lub liściastego. Ławka posiada stały lub składany zaczep umożliwiający zawieszenie na drabinę, drążek lub skrzynię gimnastyczną. Po odwróceniu belka ławki o szerokości 10 cm może służyć jako równoważnia. Wysokość 30 cm. Długości: L= 2 m; 2,5 m; 3 m; 4 m.

Art. nr 5-36-1

Koziół gimnastyczny z regulacją wysokości

Korpus wykonany jest z drewna klejonego pokrytego otuliną elastyczną i skórą naturalną lub syntetyczną. Podstawa wykonana z cynkowanych profili stalowych, malowanych proszkowo. Nogi podstawy zaopatrzone są w antypoślizgowe, niebrudzące stopki. Dwie nogi posiadają kółka ułatwiające przemieszczanie. Posiada regulację wysokości od 90 do 130 cm, skokowo co 5 cm.



Art. nr 5-42, 5-43

Koń gimnastyczny z regulacją wysokości

Korpus wykonany jest z drewna klejonego pokrytego otuliną elastyczną i skórą naturalną lub syntetyczną. Podstawa z profili stalowych malowanych proszkowo, i cynkowanych. Urządzenie posiada możliwość regulacji wysokości w zakresie 110 - 170 cm skokowo co 5 cm. Łęki wykonane ze sklejki oraz laminatu. Jedna z podstaw posiada kółka ułatwiające transport.



Art. nr 5-25, 5-28

Równoważnie gimnastyczne

Równoważnia wykonana jest w wersji treningowej - 3 metrowej, niskiej oraz wyczynowej - 5 metrowej, wysokiej. Z regulacją wysokości i wózkami do transportu.



Art. nr 5-58

Skrzynia gimnastyczna, 5 - częściowa

Skrzynia gimnastyczna składa się z 5 drewnianych elementów. Górny segment pokryty jest skórą naturalną lub syntetyczną. Urządzenie jest dostępne z wózkiem, umożliwiającym i ułatwiającym przemieszczanie.



Art. nr 5-37 do 5-39

Materace gimnastyczne

Wypełnione pianką poliuretanową. Pokrowiec wykonany z tworzywa PCV. Materac posiada wzmocnione narożniki oraz powłokę antypoślizgową. Wymiary: 200 x 120 cm, grubości: 5 cm, 10 cm, 20 cm

Art. nr Pls1, Pls2

Piłki lekarskie



Piłki wykonane ze skóry naturalnej lub syntetycznej. Waga od 1-5 kg.

Art. nr 5-36-1

Odskokocznie gimnastyczne

Odskokocznie treningowe, turniejowe i profesjonalne o wysokości czoła od 12 do 21,5 cm, pokryte wykładziną dywanopodobną.



Wyposażenie gimnastyczne posiada certyfikat na zgodność z normami.



Art. nr 5-33

Materac gimnastyczny zeskokowy

Materac gimnastyczny zeskokowy o wymiarach:
300 x 200 x 40 cm,
300 x 200 x 45 cm
300 x 200 x 50 cm

Wykonany metodą komorową z mieszanki pianki poliuretanowej obszytej wysokogatunkową folią PVC o podwyższonej odporności na uszkodzenia typu rozerwanie i ścieranie. Spodnia część materaca posiada warstwę antypoślizgową. Materac posiada uchwyty, bardzo pomocne przy przenoszeniu



Art. nr 5-26-1

Poprzeczki do skoku wzwyż

Art. nr 5-26-3

Stojak do skoku wzwyż, szkolny

Zespół słupków z podstawami do zawieszania i podpory poprzeczki przy skokach wzwyż. Podstawa wykonana z kształtowników stalowych lakierowanych proszkowo, wypełnionych balastem stabilizującym. Słupki ze stopów aluminium wyposażone są w stalową podpórkę poprzeczki z blokadą umożliwiającą płynną regulację wysokości zawieszenia poprzeczki w zakresie od 40 do 220 cm.

Art. nr 5-26-6

Stojak do skoku wzwyż, STW-01, IAAF

Art. nr 12-100

Płotki treningowe z regulacją wysokości w zakresie: 600 - 914 mm 686 - 1067 mm

Płotek lekkoatletyczny aluminiowo-stalowy gięty. Płotek przeznaczony jest dla młodzieży szkolnej. Stalowa podstawa (waga ok. 4,4 kg), wykonana z rur giętych pod kątem 90 stopni i połączonych poprzeczką. W podstawach płotka umieszczone są stalowe obciążniki, które pozwalają na bezpieczny powrót płotka do pozycji pionowej po jego odchyleniu. Aluminiowe rury teleskopowe z zatrzaskowym systemem regulacji wysokości. Estetyczne i trwałe wykończenie poprzez malowanie farbami proszkowymi w kolorach czerwonym i niebieskim.



Art. nr 12-04-6

Płotki wyczynowe

Art. nr 12-21

Belka do skoku w dal

Wykonana z żywicy epoksydowej z nakładką do odbicia ze sklejki wodoodpornej oraz z listwą drewnianą z obustronnym rowkiem na plastelinę. Belkę można osadzać bezpośrednio w gruncie lub w specjalnej skrzynce.



Art. nr 12-23

Skrzynka belki do skoku w dal

Wykonana z blachy aluminiowej. Jest fundamentowana na stałe na rozbiegu skoczni. Górę pokrywy można wykleić nawierzchnią sztuczną, z której wykonany jest rozbieg skoczni.



Art. nr 12-24

Pokrywa skrzynki belki do skoku w dal

Pokrywa wykonana z blachy stalowej cynkowanej ogniowo, zamykającej skrzynie po wyjęciu belki. Górę pokrywy można wykleić nawierzchnią sztuczną, z której wykonany jest rozbieg skoczni.



Art. nr 12-25

Próg do pchnięcia kulą

Wykonany z żywicy epoksydowej. Posiada wymiary zgodne z przepisami lekkoatletycznymi (1220 x 300 x 100mm) z wycięciem na obręcz 6 x 20mm oraz z trzech stron wpust o szerokości 30mm z pięcioma otworami do zamocowania progu w podłożu.



Art. nr 12-26

Okrąg do progu do pchnięcia kulą

Dwuczęściowy, wykonany z teownika 60 x 60 x 6mm, ze stopu aluminium. Średnica wewnętrzna 2135mm. Zgodny z przepisami lekkoatletycznymi. Wymiary w opakowaniu 2300 x 1150 x 130mm.



Art. nr 12-50

Kule lekkoatletyczne

Kule treningowe stalowe, o wadze 1 - 8 kg.



Art. nr 12-27

Znaczniki torów

Art. nr 12-62

Oszczypy

Art. nr 12-30

Przyrząd do pomiaru skoku dosiężnego

Art. nr 12-10

Pałeczki sztafetowe

Art. nr 12-12

Pachołki

Art. nr 12-71

Dyski

Art. nr 12-20

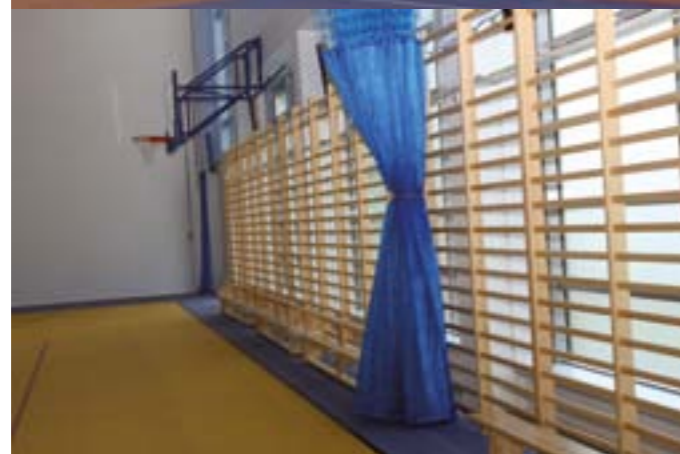
Klapy startowe

Art. nr 12-14

Tyczka słomowa z podstawą gumową

52-58

kotary grodzące, piłkochwyty



Wszystkie kotary grodzące posiadają certyfikat na zgodność z normami.

Art. nr 6-01

System mocowania i przesuwu kotary z napędem ręcznym

Uniwersalny zestaw konstrukcji wykonany z profili stalowych wraz z torem jezdny, posiada zespół przesuwanych rolek. Zsuwanie i rozsuwanie kotary odbywa się poprzez ręczne ściągnięcie w obie strony.



Art. nr 6-02

Konstrukcja do mocowania i przesuwu kotary z napędem elektrycznym

Uniwersalny zestaw konstrukcji wykonany z profili stalowych wraz z torem jezdny, posiada zespół przesuwanych rolek. Napęd przesuwu stanowi silnik elektryczny. Sterowanie silnikiem odbywa się za pomocą sterownika kluczykowego lub pilota.



kotary grodzące, piłkochwyty



Art. nr 6-03

Konstrukcja do pionowego podnoszenia i opuszczania kotary z napędem elektrycznym

Uniwersalny zestaw rolek wraz z mechanizmem napędowym zainstalowany w sufitowej części konstrukcyjnej obiektu, dokonuje pionowego podnoszenia i opuszczania każdego typu kotary. Po złożeniu kotara układa się równoległe do sufitu (ma to znaczenie w przypadku hal łukowych). Kotara jest opuszczana i podnoszona za pomocą linek stalowych nawijanych na bęben silnika elektrycznego o napięciu 220 V, P=410 W. Sterowanie silnikami odbywa się za pomocą sterownika kluczykowego lub pilota.



SIATKI OCHRONNE



Art. nr 6-20

Wspornik piłkochwyty

Podstawowe rodzaje siatek ochronnych polietylenowych i polipropylenowych:

Oczka 50 x 50 mm, grubość splotu 2 - 3 mm
Oczka 100 x 100 mm, grubość splotu 2 - 3 mm



DOSTĘPNE RODZAJE MATERIAŁÓW KOTARY



Dostępne rodzaje materiałów kotary:

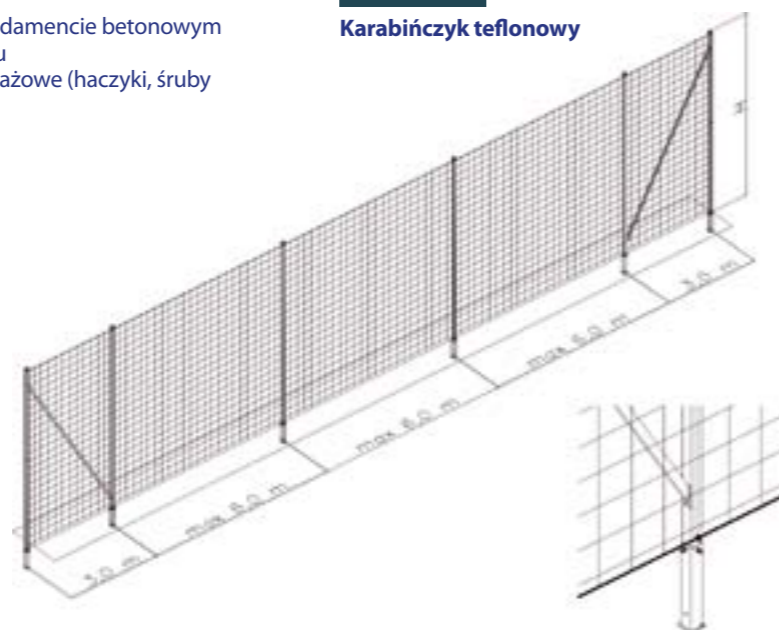
Kotara grodząca pełna - materiał nieprzezroczysty lub przezroczysty, z atestem trudnopalności
 Kotara grodząca „tkanina + siatka” - do wysokości 3,0 m materiał nieprzezroczysty, powyżej siatka
 Siatka grodząca - oczko 50 x 50 mm lub 100 x 100 mm
 Kolor do wyboru: niebieski, zielony, żółty, czerwony, biały



Art. nr 6-30-1, 6-30, 6-31

Zestaw elementów montażowych siatek ochronnych na boiska zewnętrzne

- słupy mocujące siatkę - wykonane z profilu stalowego lub aluminiowego o przekroju kwadratowym 80 x 80 mm, montowane w tulejach, skrajne słupy są w rozstawie 3 m, kolejne maksymalnie co 6 m; (maksymalna wysokość słupów to 6 m, mogą być malowane lub cynkowane ogniowo)
- tuleje montażowe słupów osadzone w fundamencie betonowym
- zastrzały łączące skrajne słupy piłkochwyty
- olinowanie oraz pozostałe elementy montażowe (haczyki, śruby rzymskie)

**Podstawowe rodzaje siatek polietylenowych ochronnych na boiska zewnętrzne**

- Oczka 50 x 50 mm, gr. splotu 2 - 3 mm, kolor do wyboru
- Oczka 100 x 100 mm, gr. splotu 2 - 3 mm, kolor do wyboru



Art. nr 6-22

Karabińczyk teflonowy**Trybuny teleskopowe**

Nasz system trybun cechuje:

- Nowoczesny łatwy sposób składania i rozkładania oparty na bezarciowym systemie rolek - trybuna może być rozkładana przez jedną osobę
- Nowoczesny design i wysoka estetyka wykonania
- Indywidualne projektowanie - możliwość dostosowania do każdego obiektu
- Bezpieczne kółka łożyskowane z bieżnią poliamidową lub polipropylenową
- Zastosowanie zwiększonej ilości kółek
- Możliwość dowolnej konfiguracji kolorów trybuny
- Bezpieczne podesty z płyty antypoślizgowej
- Dodatkowe stopnie pośrednie
- Wykończenie stopni blachą aluminiową
- Barierki ochronne bez konieczności demontażu w celu złożenia trybuny.

Charakterystyka techniczno - materiałowa

Rozstaw osiowy siedzisk	500 mm
Różnica poziomów między podestami	300 mm
Wysokość stopni pośrednich	150 mm
Wykończenie stopni	Blacha aluminiowa antypoślizgowa ryflowana
Szerokość wejść	>120 cm
Wykończenie elementów metalowych	Standardowo szary RAL 9006*
Kolor barierek	Standardowo pomarańczowy RAL 2004*
Materiały podestu	Płyta antypoślizgowa 18 mm, kolor brązowy**
Maksymalne obciążenie podestu	300 kG/m2.

*Malowanie proszkowe wg palety RAL

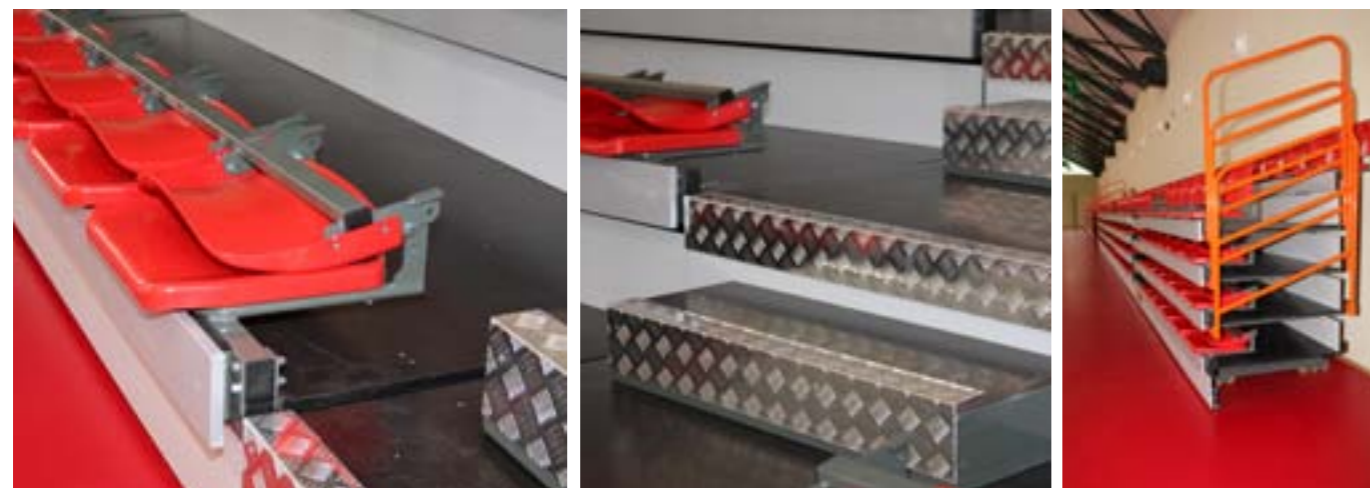
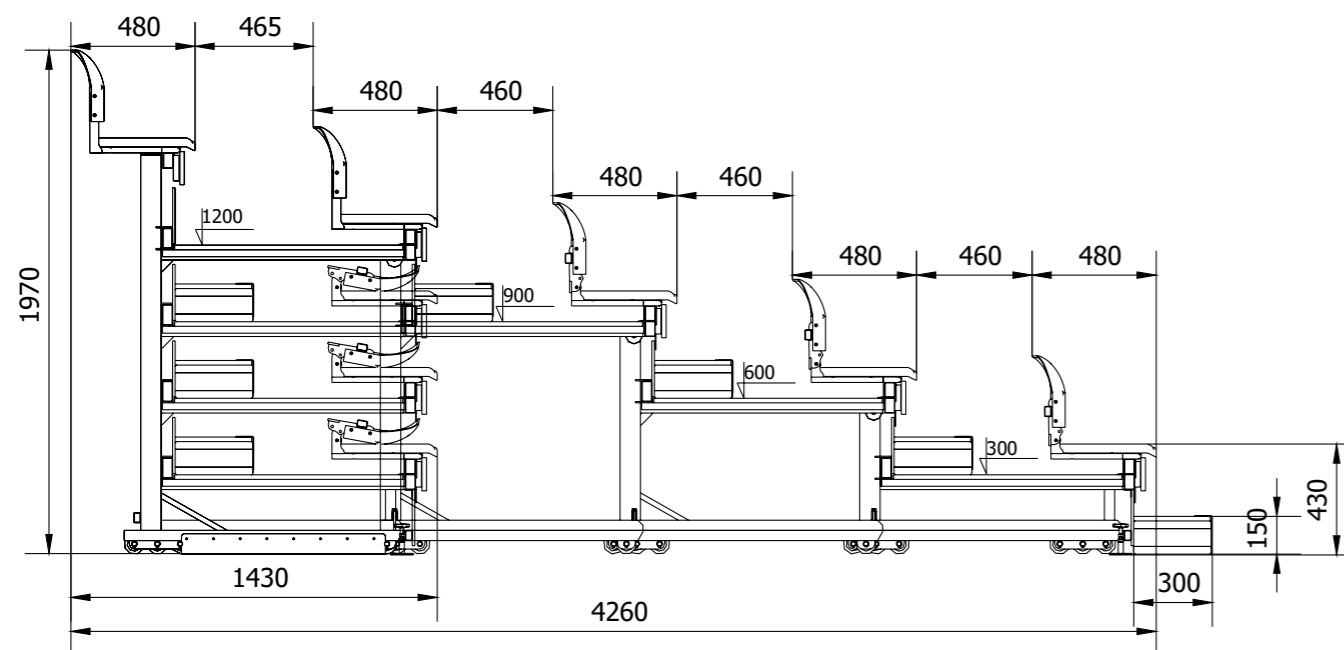
** Inne wykończenie na specjalne zamówienie



Charakterystyka techniczno-materiałowa

Ilość rzędów	3	4	5	6	7	8	9
Głębokość trybuny po rozłożeniu [mm]	2380	3320	4260	5200	6140	7080	8020
Głębokość trybuny po złożeniu [mm]	1430	1430	1430	1430	1430	1430	1430
Wysokość ostatniego podestu [mm]	600	900	1200	1500	1800	2100	2400
Średnia liczba miejsc na 1 metr bieżący*	5,3	7,0	8,7	10,4	12,1	13,7	15,4
Ilość rzędów	10	11	12	13	14	15	16
Głębokość trybuny po rozłożeniu [mm]	8960	9900	10840	11780	12720	13660	14600
Głębokość trybuny po złożeniu [mm]	1430	1430	1430	1430	1430	1430	1430
Wysokość ostatniego podestu [mm]	2700	3000	3300	3600	3900	4200	4500
Średnia liczba miejsc na 1 metr bieżący*	17,1	18,8	20,5	22,2	23,8	25,5	27,2

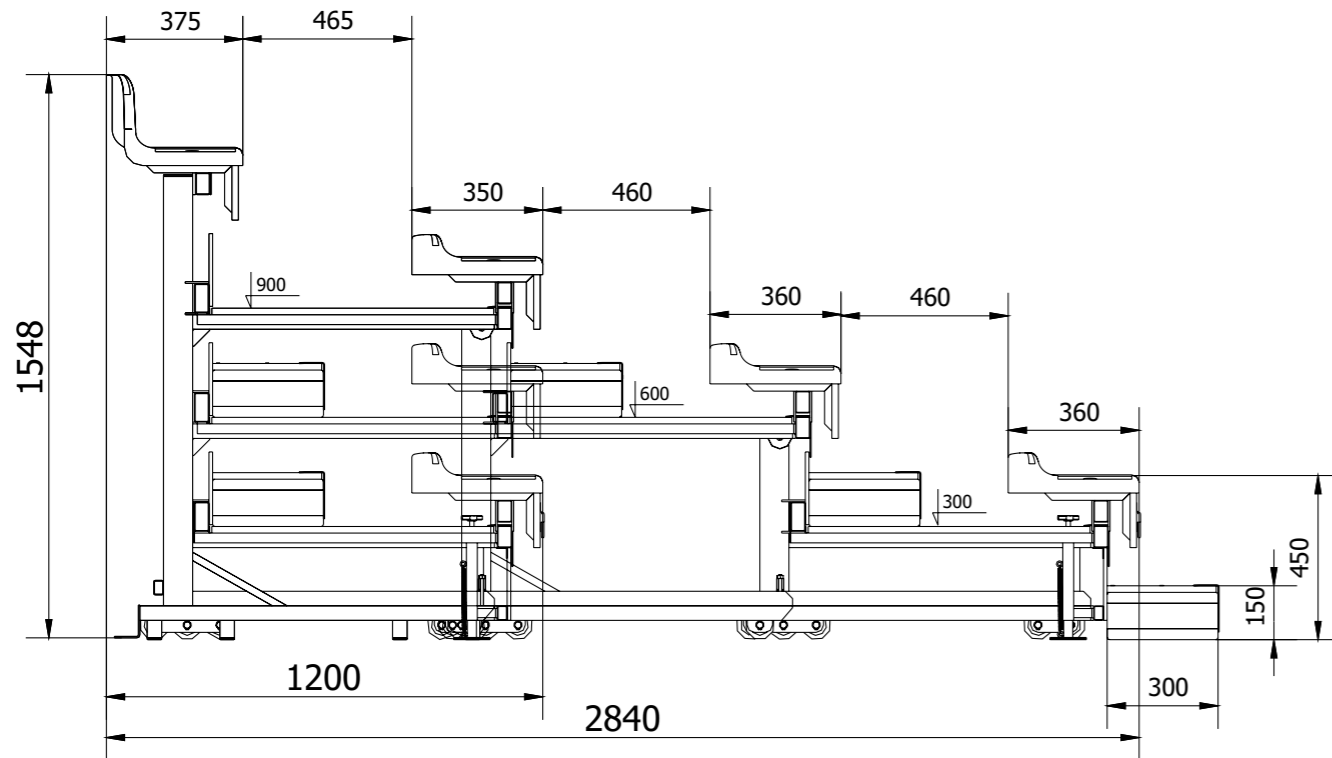
* Średnia liczba miejsc na 1 metr bieżący, wyliczona jest w oparciu o odpowiednie Normy i przepisy techniczne dotyczące widowni. Ilość siedzisk w projekcie ostatecznym może różnić się od wyliczonych tutaj wartości. Wpływ na to mają warunki miejscowe, rozplanowanie siedzisk, liczba wejść itp.



Trybuny teleskopowe z siedziskami plastikowymi

Ilość rzędów	3	4	5	6	7	8	9
Głębokość trybuny po rozłożeniu [mm]	2020	2840	3650	4480	5300	6120	6940
Głębokość trybuny po złożeniu [mm]	1200	1200	1200	1200	1200	1200	1200
Wysokość ostatniego podestu [mm]	600	900	1200	1500	1800	2100	2400
Średnia liczba miejsc na 1 metr bieżący*	5,3	7,0	8,7	10,4	12,1	13,7	15,4
Ilość rzędów	10	11	12	13	14	15	16
Głębokość trybuny po rozłożeniu [mm]	7770	8580	9400	10220	11040	11870	12680
Głębokość trybuny po złożeniu [mm]	1200	1200	1200	1200	1200	1200	1200
Wysokość ostatniego podestu [mm]	2700	3000	3300	3600	3900	4200	4500
Średnia liczba miejsc na 1 metr bieżący*	17,1	18,8	20,5	22,2	23,8	25,5	27,2

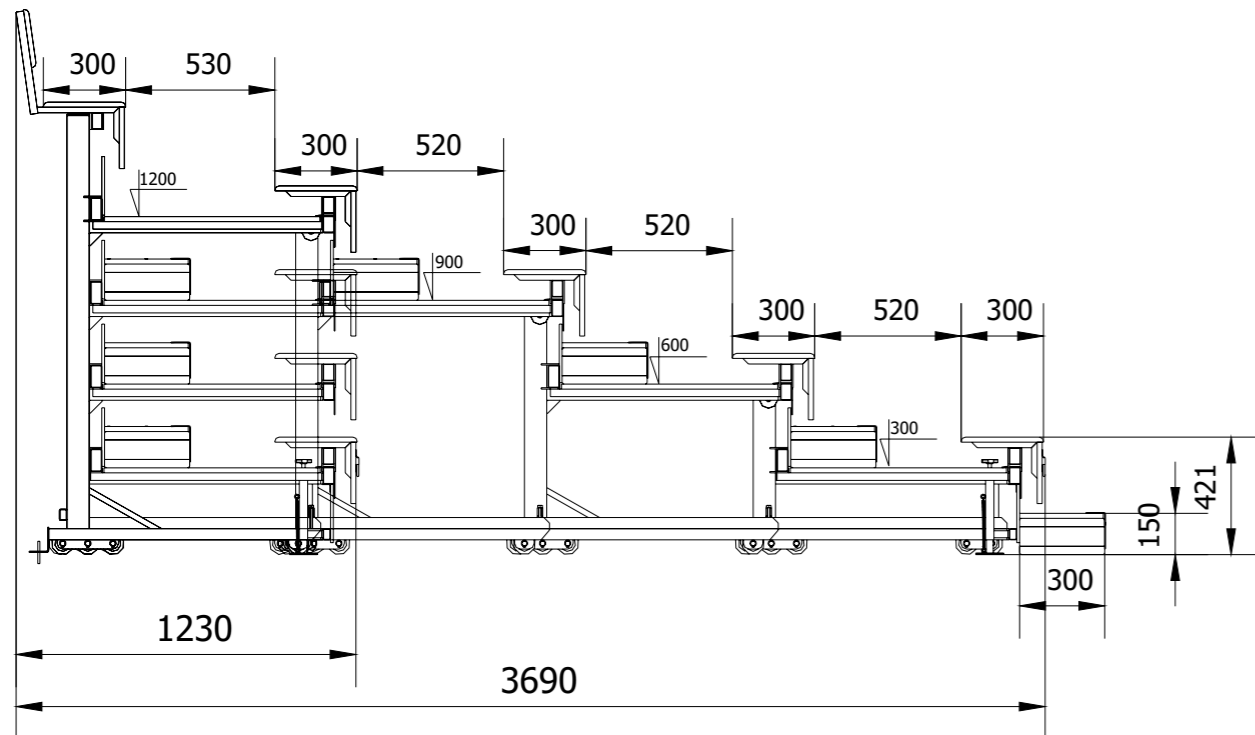
* Średnia liczba miejsc na 1 metr bieżący, wyliczona jest w oparciu o odpowiednie Normy i przepisy techniczne dotyczące widowni. Ilość siedzisk w projekcie ostatecznym może różnić się od wyliczonych tutaj wartości. Wpływ na to mają warunki miejscowe, rozplanowanie siedzisk, liczba wejść itp.



Trybuny teleskopowe z siedziskami typu ławka

Ilość rzędów	3	4	5	6	7	8	9
Głębokość trybuny po rozłożeniu [mm]	2050	2870	3690	4510	5330	6150	6970
Głębokość trybuny po złożeniu [mm]	1230	1230	1230	1230	1230	1230	1230
Wysokość ostatniego podestu [mm]	600	900	1200	1500	1800	2100	2400
Średnia liczba miejsc na 1 metr bieżący*	5,3	7,0	8,7	10,4	12,1	13,7	15,4
Ilość rzędów	10	11	12	13	14	15	16
Głębokość trybuny po rozłożeniu [mm]	7790	8610	9430	10250	11070	11890	12710
Głębokość trybuny po złożeniu [mm]	1230	1230	1230	1230	1230	1230	1230
Wysokość ostatniego podestu [mm]	2700	3000	3300	3600	3900	4200	4500
Średnia liczba miejsc na 1 metr bieżący*	17,1	18,8	20,5	22,2	23,8	25,5	27,2

* Średnia liczba miejsc na 1 metr bieżący, wyliczona jest w oparciu o odpowiednie Normy i przepisy techniczne dotyczące widowni. Ilość siedzisk w projekcie ostatecznym może różnić się od wyliczonych tutaj wartości. Wpływ na to mają warunki miejscowe, rozplanowanie siedzisk, liczba wejść itp.



Kółka

Ruch trybun po nawierzchni hali sportowej odbywa się poprzez bezpieczne łożyskowane kółka paletowe o przekroju walcowym i liniowym styku z nawierzchnią, co eliminuje możliwość wgnieceń posadzki.

Stosujemy dwa rodzaje kółek:

- Rolki poliamidowe do pracy na posadzkach sztucznych



- Rolki poliuretanowe do pracy na nawierzchniach drewnianych i panelowych.



Nasze trybuny wyposażone są w zwiększoną ilość kółek, ilość kółek przypadająca na każde 10 osób korzystających z trybuny wynosi średnio 18 sztuk.

Blokada trybuny

Trybuna wyposażona jest w mechanizm blokujący, który zabezpiecza przed niekontrolowanym zsunięciem trybuny w trakcie użytkowania.



Układ jezdny trybun

Trybuny systemu PESMENPOL PS mogą być przystosowane do transportu, np. w celu magazynowania. W celu wywożenia trybun dostarczamy zestaw dwóch sześciokołowych systemowych wózków transportowych.

Ze względu na mobilność trybun produkujemy trzy wersje konstrukcji:

1. Trybuna składana bez systemu jezdnego – przeznaczona do instalacji na stałe w określonym miejscu.
2. Trybuna składana wyjeżdżana – posiada możliwość ruchu w kierunku prostopadłym do ściany (płaszczyzny czołowej trybun), co np. ułatwia utrzymanie czystości za trybunami.
3. Trybuna składana jezdna – posiada możliwość ruchu w kierunku prostopadłym do ściany (płaszczyzny czołowej trybun) oraz - po uniesieniu jej przy pomocy systemowych wózków - możliwość transportu w dowolne miejsce. Do transportu używane są dostarczane przez nas dwa systemowe wózki transportowe. Każdy wózek wyposażony jest w 6 obrotowych kółek, co zmniejsza punktowe obciążenie nawierzchni na trasie ruchu.



Barierki ochronne

Trybuna jest wyposażona w komplet barier ochronnych, zainstalowanych z tyłu i z boku każdego modułu konstrukcji trybuny. W przypadku montażu trybuny tyłem lub bokiem pod ścianą barierki na długości ściany mogą nie być dostarczane. Nie ma potrzeby demontażu barierki bocznej w celu złożenia trybuny.



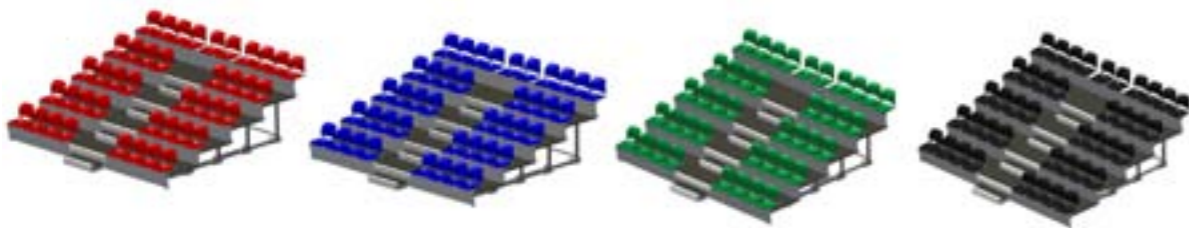
Dodatkowe barierki ochronne

Zalecane jest zainstalowanie dodatkowych barier ochronnych (zgodnych z PN-EN 13200-3, rysunek A1) oddzielających trybuny od areny boiska. Minimalna wysokość barier – 80 cm, umiejscowienie – w odległości min. 53 cm (w świetle) od przodu rzędu mocowanych siedzisk. Powyższe barierki nie wchodzą w skład dostarczanej trybuny, powinny być przewidziane jako wyposażenie techniczne obiektu sportowego.

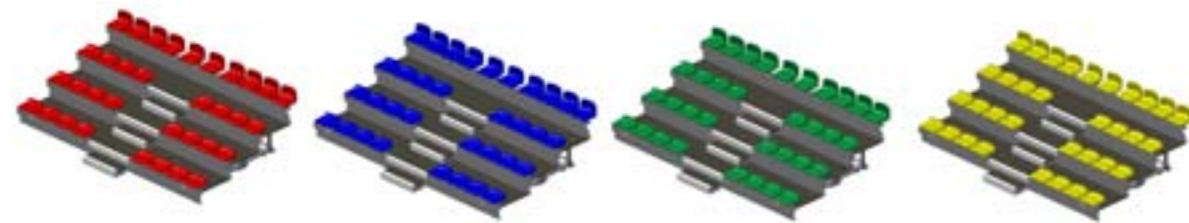
Szerokie możliwości konfiguracji kolorów

Kolory siedzisk –

Siedziska składane: standardowe kolory to granatowy, niebieski, czerwony, zielony, czarny, biały



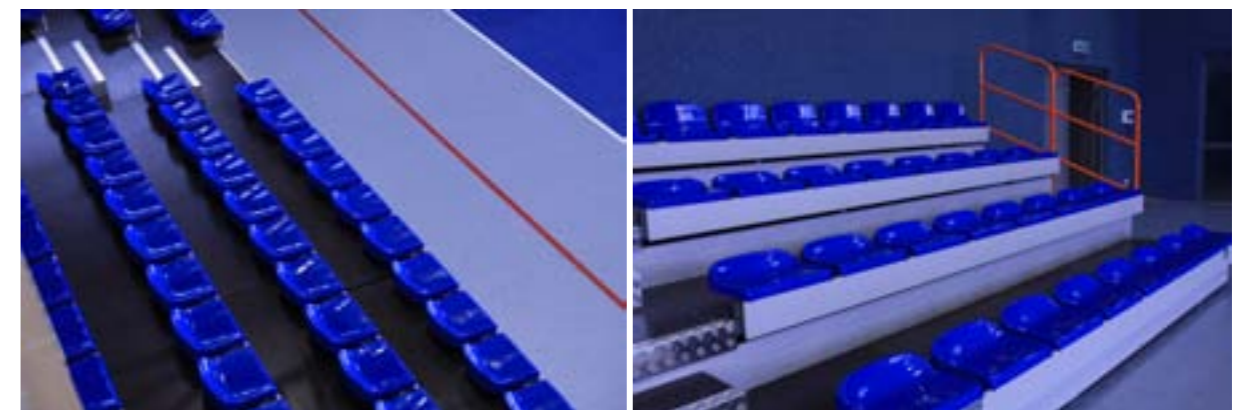
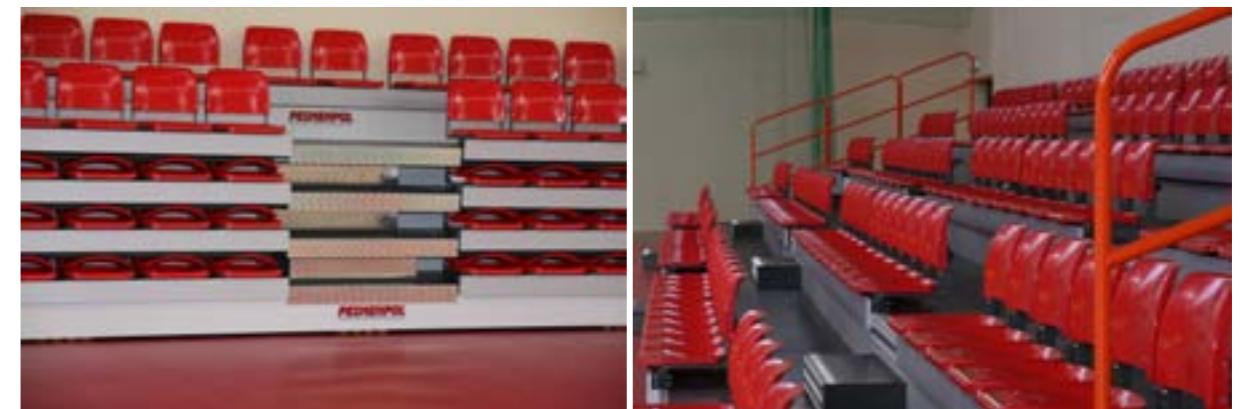
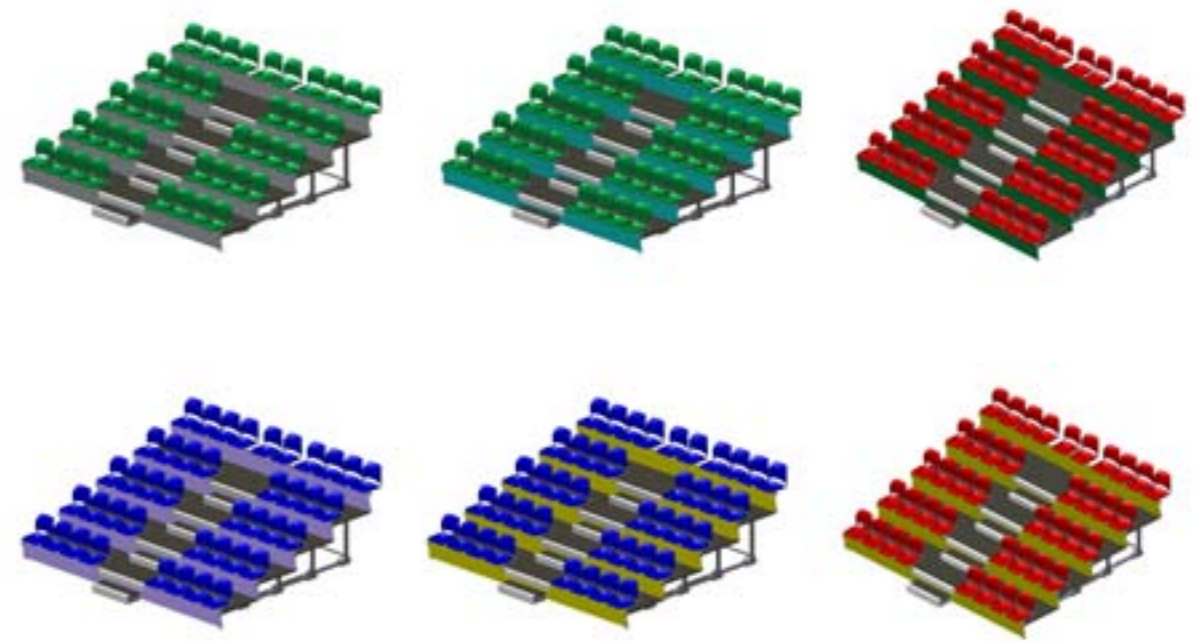
Siedziska plastikowe: standardowe kolory to czerwony, niebieski, zielony, żółty, pomarańczowy.

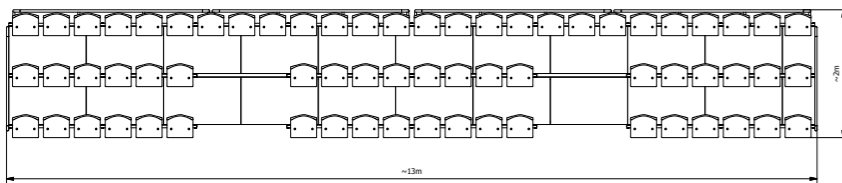
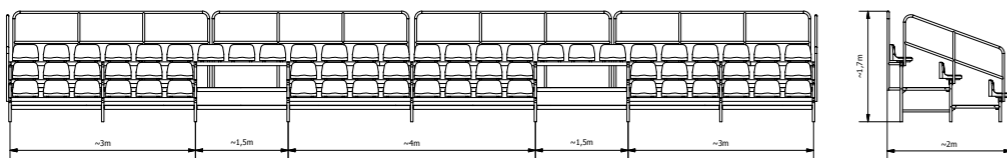


Siedziska typu ławka: standardowo malujemy siedziska lakierem bezbarwnym.

Przy dużych projektach dostępne są inne kolory wg wymagań klienta.

Kolory płyt panelowych – standardowo stosujemy panele w kolorze jasnoszarym, możliwe jest wykonanie paneli w dowolnym kolorze i wzorze.





Art. nr 14-61, 14-62, 14-63

Trybuna stała na boisko zewnętrzne z siedziskami plastikowymi, podesty z blachy ryflowanej, aluminiowej

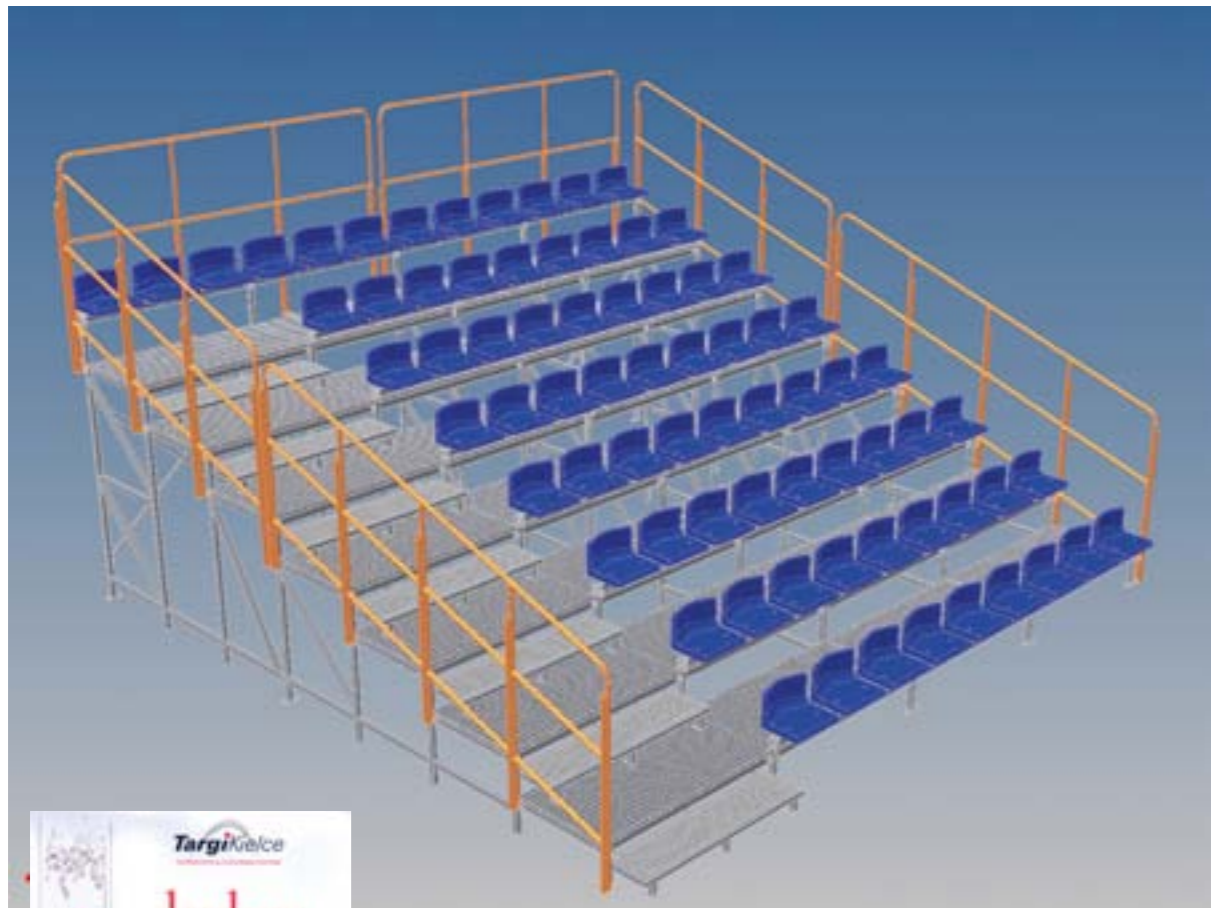
- 2-rzędowa
- 3-rzędowa
- 4-rzędowa



Art. nr 14-60

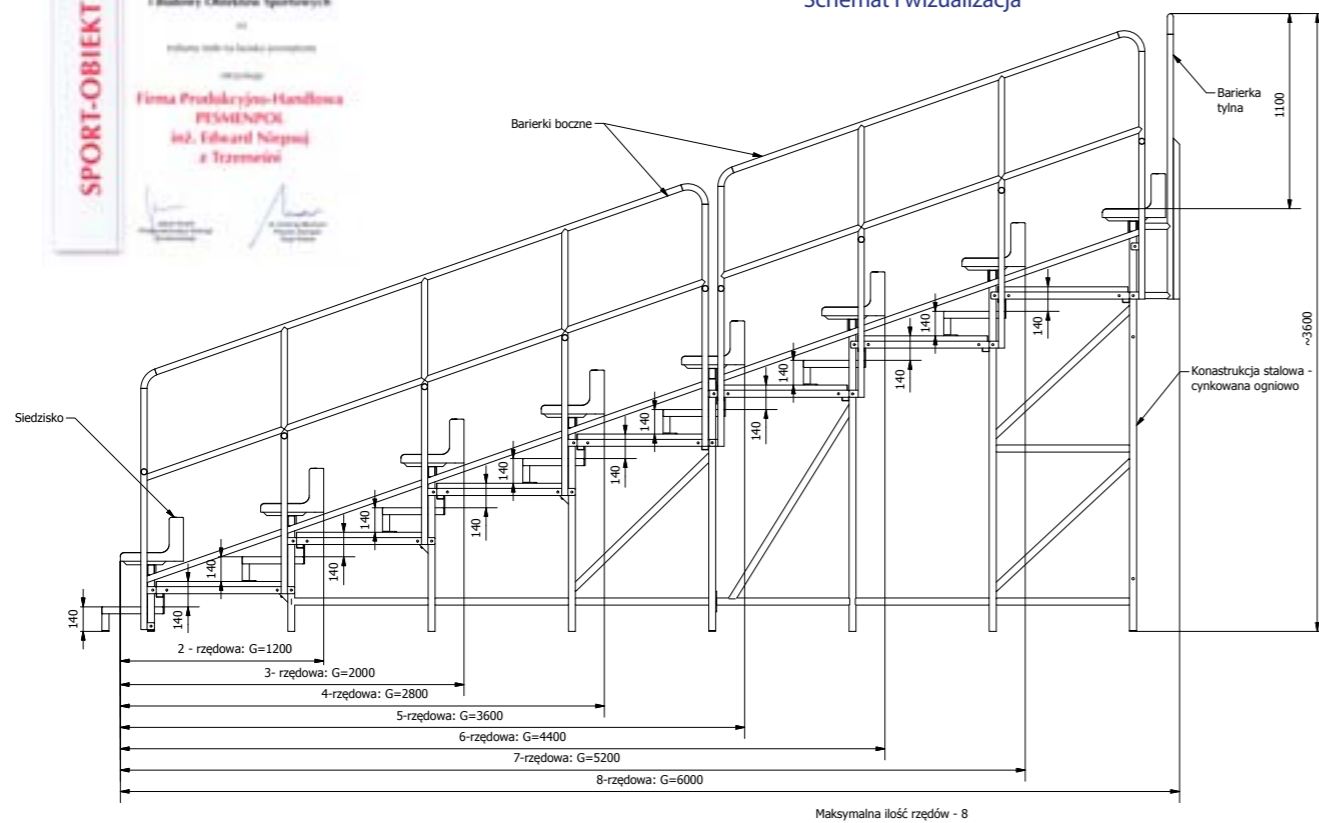
Trybuny stałe typu kratownica

Trybuna stała na boisko zewnętrzne posiada konstrukcję stalową cynkowaną ogniwo, podesty, kratownice, siedziska plastikowe, bariery ochronne. Długość oraz ilość rzędów trybuny jest dowolna.



Trybuny ośmiorzędowe

Schemat i wizualizacja



Trybuny stacjonarne systemu PESMENPOL – charakterystyka techniczna

Ilości rzędów i gabaryty

Ilość rzędów	2	3	4	5	6	7	8
Głębokość trybuny (mm)	1200	2000	2800	3600	4400	5200	6000
Wysokość ostatniego podestu	~280	~560	~840	~1120	~1400	~1680	~1960
Ilość osób / metr bieżący*	~3,5	~5	~6,5	~8	~9,5	~11	~12,5

* średnia ilość osób, jest to zależne od konfiguracji trybuny, ilości i szerokości wejść, itp

Materiały podestu

- Kratka stalowa podestowa o prześwicie 33 x 44 mm, cynkowana ogniowo (boiska zewnętrzne)
- Blacha aluminiowa ryflowana antypoślizgowa (boiska zewnętrzne)
- Płyta meblowa pokryta wykładziną typu PCV, wykończenie profilem aluminiowym (hale sportowe)

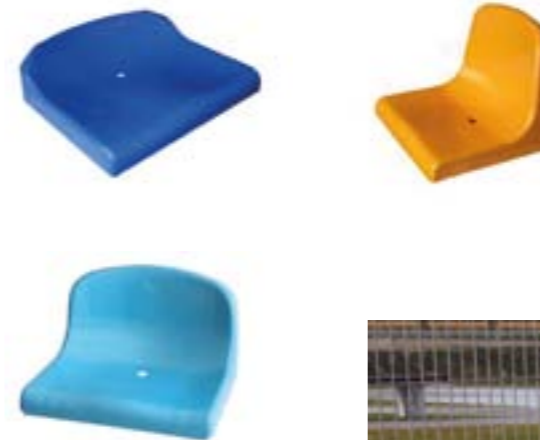
Wykończenie powierzchni części metalowych

- Cynkowanie ogniowe - (trybuny na boiska zewnętrzne)
- Malowanie proszkowe wg palety RAL – (hale sportowe)
- Na specjalne zamówienie trybuny mogą być wyposażone fabrycznie w kółka ułatwiające transport



Siedziska

- Siedzisko ławkowe z listew drewnianych 30 x 100 mm (hale sportowe).
- Siedzisko ławkowe z listew drewnianych 30 x 100 mm z oparciem (hale sportowe).
- Siedzisko kubelkowe plastikowe bez oparcia H= 100 mm
- Siedzisko kubelkowe plastikowe z średnim oparciem H= 250 mm.
- Siedzisko plastikowe z wysokim oparciem H= 320 mm i podwójną ścianką.



Typowe kolory siedzisk:

- czerwony - RAL 3020
- zielony - RAL 6032
- żółty - RAL 1003
- niebieski - RAL 5010

Możliwość wyboru innych kolorów przy ilości siedzisk powyżej 500 sztuk.

Ławka przestawna

Ławka przestawna, z siedziskami plastikowymi na boiska zewnętrzne, na konstrukcji stalowej, cynkowana lub malowana proszkowo. Siedziska dostępne w różnych kolorach. Typowa długość: 2 m, 2,5 m, 3 m.





Art. nr ETW 130-60 PRO

Tablica profesjonalna

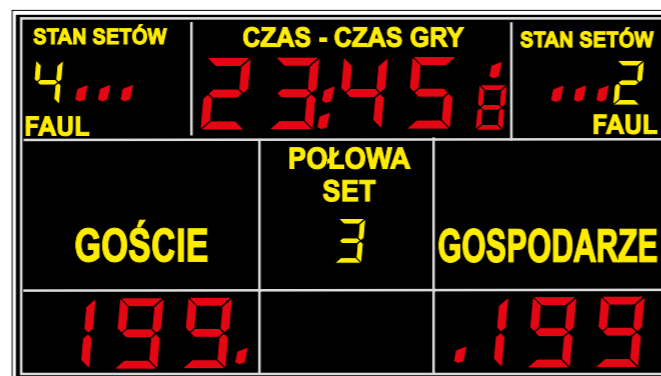
Tablica wyników sportowych ETW 130-60 PRO
Wymiary: 130 x 100 x 10 cm, sterowanie bezprzewodowe, z pilota
WSKAZYWANE PARAMETRY:
- tablica główna (zegar- czas, wynik, set/półowa, stan setów/ faul, syrena),
- 2 osobne zegary 24 sek. 50 x 40 x 10 x cm,
- pulpit sterowniczy + 2 manipulatory,
- wysokość cyfr 22 - 12,5 cm
- widoczność: 60 m

Art. nr ETW 220-110 PRO

Tablica profesjonalna

Tablica wyników sportowych ETW 220-110 PRO
Wymiary 220 x 125 x 10 cm, sterowanie przewodowe przy pomocy pulpitu sterowniczego.

WSKAZYWANE PARAMETRY:
- tablica główna (zegar- czas, wynik, set/półowa, stan setów/ fauli, syrena),
- wysokość cyfr 22 i 12,4 cm
- widoczność: 60 m



Art. nr ETW 220-160 PRO

Tablica profesjonalna

Tablica wyników sportowych ETW 220-160 PRO
Wymiary 220 x 125 x 10 cm, sterowanie przewodowe przy pomocy pulpitu sterowniczego.

WSKAZYWANE PARAMETRY:
- tablica główna (zegar- czas, wynik, set/półowa, stan setów/ fauli, zegar 24 sek., syrena)
- 2 osobne zegary 24 sek. 50 x 40 x 10 cm,
- pulpit sterowniczy + 2 manipulatory,
- wysokość cyfr 22 - 12,5 cm
- widoczność: 60 m



Art. nr ETW 320 -180 PRO

Tablica profesjonalna

Tablica wyników sportowych ETW 320 - 180 PRO, wymiary 320 x 125 x 10 cm, sterowanie przewodowe

WSKAZYWANE PARAMETRY:
- tablica główna (zegar- czas, wynik, set/półowa, stan setów/ fauli, zegar 24 sek., syrena)
- 2 osobne zegary 24 sek. 50 x 40 x 10 cm,
- pulpit sterowniczy + 2 manipulatory,
- wysokość cyfr 22 - 13 cm
- widoczność: ok. 110 m

Art. nr ETW 240 - 80 PRO

Tablica profesjonalna

Tablica wyników sportowych ETW 240- 80 PRO, wymiary 245 x 110 x 10 cm, sterowanie przewodowe.

WSKAZYWANE PARAMETRY:
- tablica główna (zegar- czas, wynik, set/półowa, stan setów/faul, przewinienia indywidualne zawodników, syrena),
- 2 osobne zegary 24. sek 40 x 30 x 10 cm,
- pulpit sterowniczy + 2 manipulatory,
wysokość cyfr 22 - 13 cm
- widoczność ok. 65 m



Art. nr ETW 320 -200 PRO

Tablica profesjonalna

Tablica wyników sportowych ETW 320 - 200 PRO, wymiary 320 x 220 x 10 cm, sterowanie przewodowe.

WSKAZYWANE PARAMETRY:
- tablica główna (zegar- czas, wynik, set/półowa, stan setów/ faul, kary/ sety, czas przerwy, przewinienia indywidualne zawodników, syrena),
- 2 osobne zegary 24 sek. 50 x 40 x 10 cm,
- powielonym czasem gry,
- pulpit sterowniczy + 2 manipulatory,
- wysokość cyfr 22 - 13 cm,
- widoczność: ok. 110 m

Art. nr ETW 220-110

Tablica serii Junior

Wymiary: 220 x 125 x 10 cm, sterowanie bezprzewodowe z pilota

WSKAZYWANE PARAMETRY:

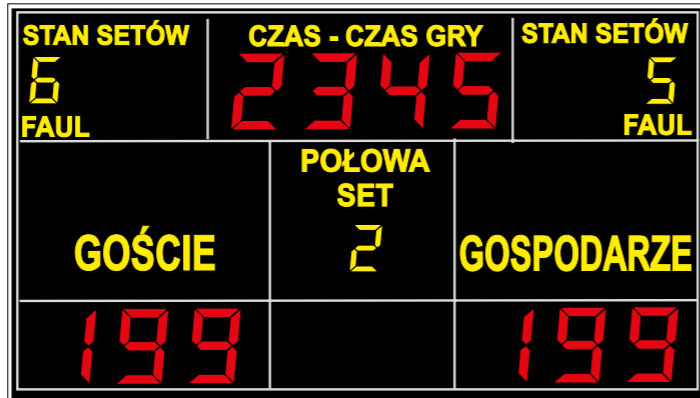
- czas rzeczywisty/czas gry - ustawiany w dowolnej konfiguracji w zakresie 0-90 minut,
- wynik gry 0-199,
- stan setów/przewinień 0-9,
- numer części meczu 0-9,
- nazwy drużyn, zespołów itp. 16 znaków,

Wielkość znaków: 12,5 cm i 22 cm

Sygnal dźwiękowy ustawiany w dowolnej konfiguracji,

Widoczność tablicy - do 60 metrów

Zasilanie 230 V / 50 Hz, ciężar ok. 40 kg



Art. nr ETW 220-130

Tablica serii Junior

Wymiary: 220 x 125 x 10 cm, sterowanie bezprzewodowe z pilota

WSKAZYWANE PARAMETRY:

- czas rzeczywisty/czas gry - ustawiany w dowolnej konfiguracji w zakresie 0-90 minut,
- wynik gry 0-199,
- stan setów/przewinień 0-9,
- numer części meczu 0-9,

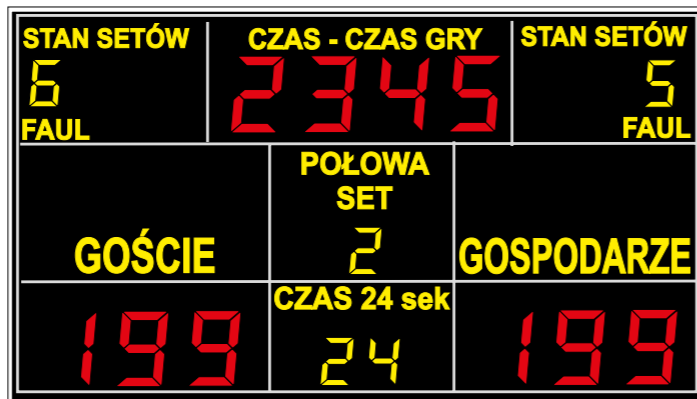
Wielkość znaków: 12,5 cm i 22 cm

Sygnal dźwiękowy ustawiany w dowolnej konfiguracji

Widoczność tablicy - do 60 metrów

Zasilanie 230 V / 50 Hz

Ciężar ok. 40 kg



Art. nr ETW 220-160

Tablica serii Junior

Sterowanie bezprzewodowe, z pilota

Wymiary: 220 cm x 125 x 10cm

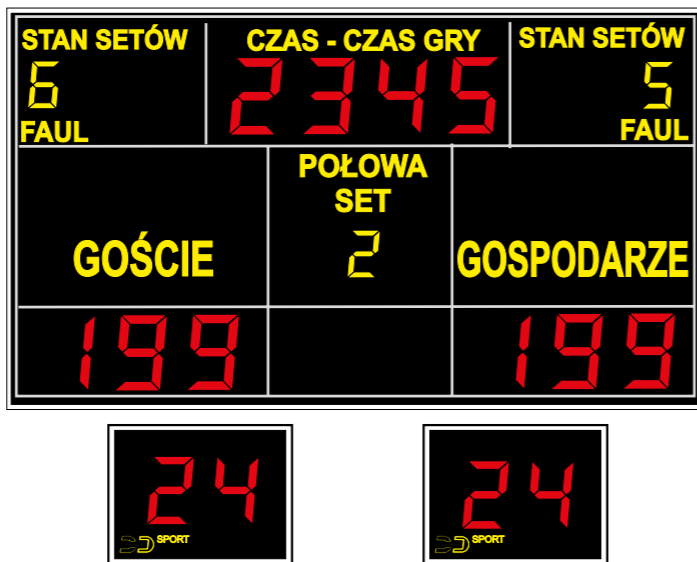
WSKAZYWANE PARAMETRY:

- czas rzeczywisty/czas gry ustawiany w dowolnej konfiguracji w zależności od rodzaju gry. Wielkość cyfr 220 mm.
- wynik 0 - 199. Wielkość cyfr 220 mm.
- suma fauli drużyny lub stan setów 0 - 9. Wielkość cyfr 125 mm.
- nr SETA lub połowy 0 - 9. Wielkość cyfr 12,5 cm.
- czas 24 sekund na dwóch dodatkowych zegarach
- sygnał dźwiękowy

Widoczność tablicy: 60 metrów

Ciężar ok. 50 kg

Zasilanie:230V /50H



Art. nr ETW 130-10, 30, 60
Art. nr ETW 90-10
Art. nr ETW 105-200, 201, 202, 203
Art. nr ETW 155- 301, 302, 303

Tablice szkolne

Zaprojektowane do ekspozycji wyników sportowych - głównie gier zespołowych oraz czasu gry lub czasu rzeczywistego w małych salach sportowych (szkolnych). Sterowanie pilotem bezprzewodowym (możliwość podłączenia pulpitu sterującego). Każda tablica wyposażona jest w sygnał dźwiękowy. Na tablicy znajduje się przewidziane miejsce na logo użytkownika / sponsora.

Wymiary tablic:

seria ETW 90: 90 x 50 x 10cm, widoczność: 30 m

seria ETW 105: 105 x 80 x 10 cm, widoczność: 30 m

seria ETW 130: 130 x 100 x 10 cm, widoczność: 40 m

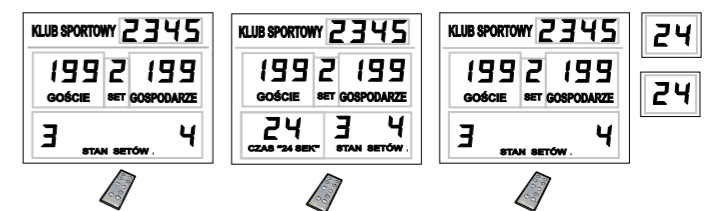
seria ETW 155: 155 x 105 x 10 cm, widoczność: 50 m



ETW 130-10

ETW 130-30

ETW 130-60



Art. nr ETW 130-60



Art. nr ETW 90-10



Art. nr ZTW 1 Orlik**Tablica wyników ZTW 1 Orlik**

Sterowanie tablicy - bezprzewodowe z pilota

WSKAZYWANE PARAMETRY:

- czas rzeczywisty/czas gry - ustawiany w dowolnej konfiguracji w zakresie 0-90 minut

- wynik gry 0-99

Wymiary tablicy: ok. 100 x 75 x 10 cm

Wielkość znaków: 12,5 cm

Sygnal dźwiękowy

Widoczność tablicy - do 70 metrów

Elementy wyświetlające o zwiększonej jasności świecenia

Zasilanie: 230V lub akumulator 12V

Waga: ok. 20 kg

Konstrukcja wsporcza demontowalna (lub na stałe)

**Art. nr ZTW 2 Orlik****Tablica wyników ZTW 2 Orlik**

Sterowanie tablicy - bezprzewodowe z pilota

WSKAZYWANE PARAMETRY:

- czas rzeczywisty/czas gry - ustawiany w dowolnej konfiguracji w zakresie 0-90 minut

- wynik gry 0-99

Wymiary tablicy: ok. 100 x 75 x 10 cm

Wielkość znaków: 12,5 cm, 22 cm

Sygnal dźwiękowy

Widoczność tablicy - do 100 metrów

Elementy wyświetlające o zwiększonej jasności świecenia

Zasilanie: 230V lub akumulator 12V

Waga: ok. 20 kg

Konstrukcja wsporcza demontowalna (lub na stałe)

**Art. nr ZTW 3 Orlik****Tablica wyników ZTW 3 Orlik**

Sterowanie tablicy - bezprzewodowe z pilota

WSKAZYWANE PARAMETRY:

- czas rzeczywisty/czas gry - ustawiany w dowolnej konfiguracji w zakresie 0-90 minut

- wynik gry 0-99

Wymiary tablicy: ok. 130 x 100 x 10 cm

Wielkość znaków: tablica - ok. 30,5 cm, 22 cm

Sygnal dźwiękowy

Widoczność tablicy - do 150 metrów

Elementy wyświetlające o zwiększonej jasności świecenia

Zasilanie: 230V lub akumulator 12V

Waga: ok. 20 kg

Konstrukcja wsporcza demontowalna

**Art. nr 7 - 14, 7 - 15****Ławkowieszaki jedno / dwustronne**

Konstrukcja ławkowieszaka wykonana jest z profili stalowych, malowanych lakierem proszkowym. Siedzisko wykonane jest z drewnianych listew malowanych lakierem bezbarwnym. Wysokość ławki - 40 cm, szerokość siedzenia - 32 cm. Ławkowieszak posiada półkę na obuwie wykonaną z profili stalowych. Wieszaki posiadają haki w rozstawie 15 cm.

**Art. nr 7 - 12****Wieszaki do szatni**

Wykonane z profili stalowych, malowane proszkowo. Mocowane są nad ławkami bezpośrednio do ściany. Posiadają zainstalowane uchwyty wieszakowe w sposób zapewniający bezpieczeństwo użytkowników.

Art. nr 7 - 11**Ławki do szatni**

Posiadają listwy drewniane malowane lakierem bezbarwnym. Wysokość 40 cm, szerokość siedzenia 32 cm. W dolnej części na wysokości 10 cm od posadzki znajdują się dodatkowe listwy na obuwie.

Wyposażenie szatni posiada certyfikat na zgodność z normami.





Art. nr 7-50

Regał magazynowy

Regał magazynowy o wymiarach 200 x 100 x 40 cm, stelaż metalowy, półki z płyty.

Uchwyty magazynowe:

Art. nr 7-21 uchwyt magazynowy na słupki do siatkówki (1 komplet na 1 parę słupków)

Art. nr 7-22 uchwyt magazynowy na słupki do tenisa (1 komplet na 1 parę słupków)

Art. nr 7-23 uchwyt magazynowy na słupki do badmintonu (1 komplet na 1 parę słupków)

Art. nr 19-17

Podium dla zwycięzców na konstrukcji stalowej

Podium wykonane jest z profili stalowych z metalowymi płytami bocznymi oraz blatami z blachy ryflowanej. Oznakowane jest numerami miejsc od 1 do 3, posiada zróżnicowaną wysokość stopni.



Art. nr 19-17-2

Podium dla zwycięzców, składane

Podium wykonane jest z profili stalowych z metalowymi płytami bocznymi oraz blatami z blachy ryflowanej. Oznakowane jest numerami miejsc od 1 do 3, posiada zróżnicowaną wysokość stopni.



Art. nr 7 - 02, 7 - 03

Stojak na piłki

Stojak wykonany z malowanych, metalowych rurek. Stacjonarny lub przejezdny. Stojak pozwala na łatwe magazynowanie piłek. Wymiary: 140 x 140 x 40 cm.



Art. nr 7 - 01

Wózek na piłki zamykany

Bardzo mocny i wygodny wózek na piłki, zamykany na klucz. Przejezdny, wykonany z metalowych, malowanych rurek. Wymiary: 100 x 70 x 70 cm.



Art. nr 20 - 1, 20 - 2

Bandy epoksydowe białe

Na boisko o wysokości 1,05 m, długość 1 elementu 1,8 mb, na konstrukcji stalowej, demontowalne.

Bandy akrylowe przezroczyste

Na boisko o wysokości 1,05 m, długość 1 elementu 1,8 mb, na konstrukcji stalowej, demontowalne.



Art. nr 7 - 52

Wózek na piłki prętowy

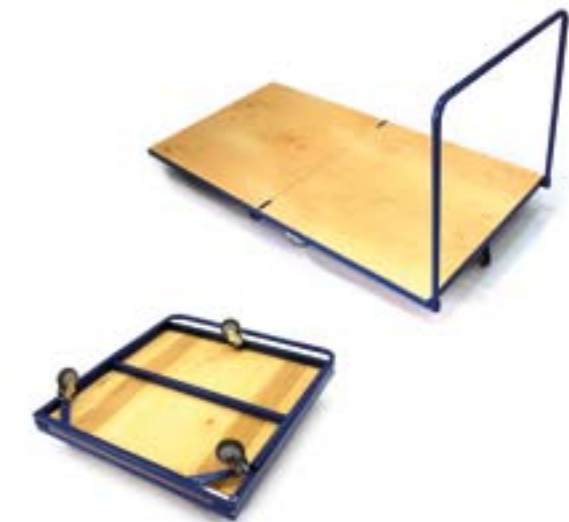
Solidny przejezdny wózek na piłki. Wykonany z metalowych prętów, malowany proszkowo w kolorze niebieskim. Wyposażony w kłapę. Wymiary: 80 x 60 x 48 cm.



Art. nr 5 - 27

Wózek na materace

Wózek wykonany z profili stalowych malowanych proszkowo z kółkami obrotowymi. Wymiary 100 x 200 cm.



Art. nr 5 - 27 - 1

Wózek na materace składany

Składany wózek wykonany z profili stalowych malowanych lakierem proszkowym z 6 kółkami obrotowymi. Ułatwia załadunek, transport i magazynowanie materaców gimnastycznych. Maksymalne obciążenie wózka 250 kg.



Art. nr 7 - 30

Materace ochronne

Materace ochronne na ścianę i słupy , grubość materaca 5 cm , konstrukcja ze sklejki 0,5 cm , metraż liczony po zewnętrznej stronie.



Art. nr 50-01, 50-04

Wózki do sprzątania:

- pojedynczy malowany
- pojedynczy chromowany
- podwójny malowany
- podwójny chromowany

Art. nr 50-21, 50-24

Zestawy do sprzątania

Wózki i zestawy do sprzątania składają się z następujących elementów:

- konstrukcja malowana lub chromowana
- prasa do wyciskania
- koszyczek stalowy ocynkowany (opcja)
- kółka samonastawowe
- uchwyt na worek 120 l
- pojemniki 3 sztuki
- wiadro 20 l - 2 sztuki





Art. nr 50-30 do 50-36

Wózki na odpady

Wykonywane są z rur metalowych, posiadają kółka obrotowe, ich konstrukcja pozwala na łatwe złożenie wózka w celu magazynowania. Dostępne w wersji malowanej lakierem proszkowym lub cynkowanej galwanicznie. Możliwość zamocowania od 1 do 4 worków na odpady. Każdy wózek posiada metalowy koszyk.



Mopy płaskie i sznurkowe
Wkłady zamienne do mop
Uchwyty do mopów
Akcesoria



Prasa do wyciskania mopów

Uchwyty do mopów

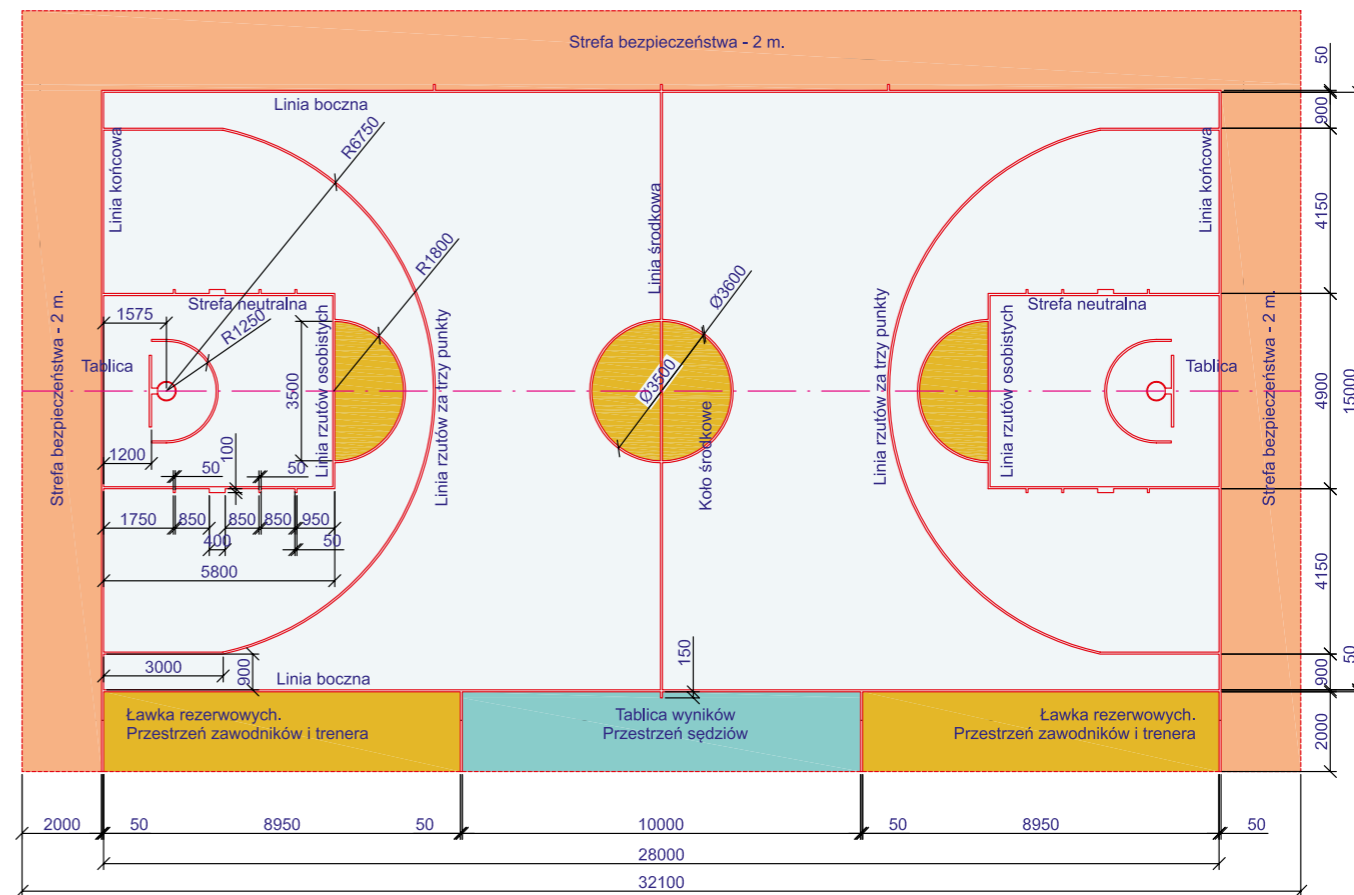
Wkłady zamienne do mopów



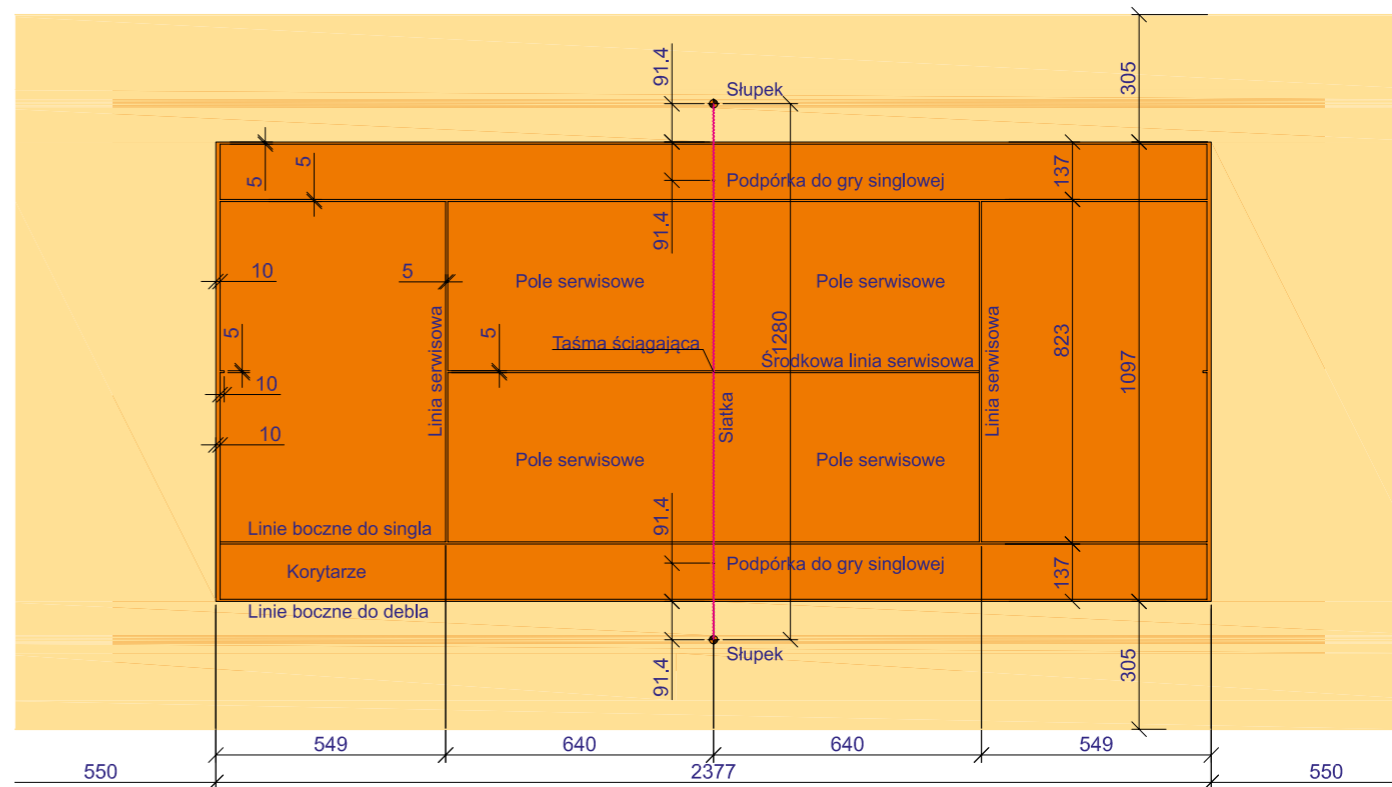
Koszyk do wózka



Wiadro 20 l



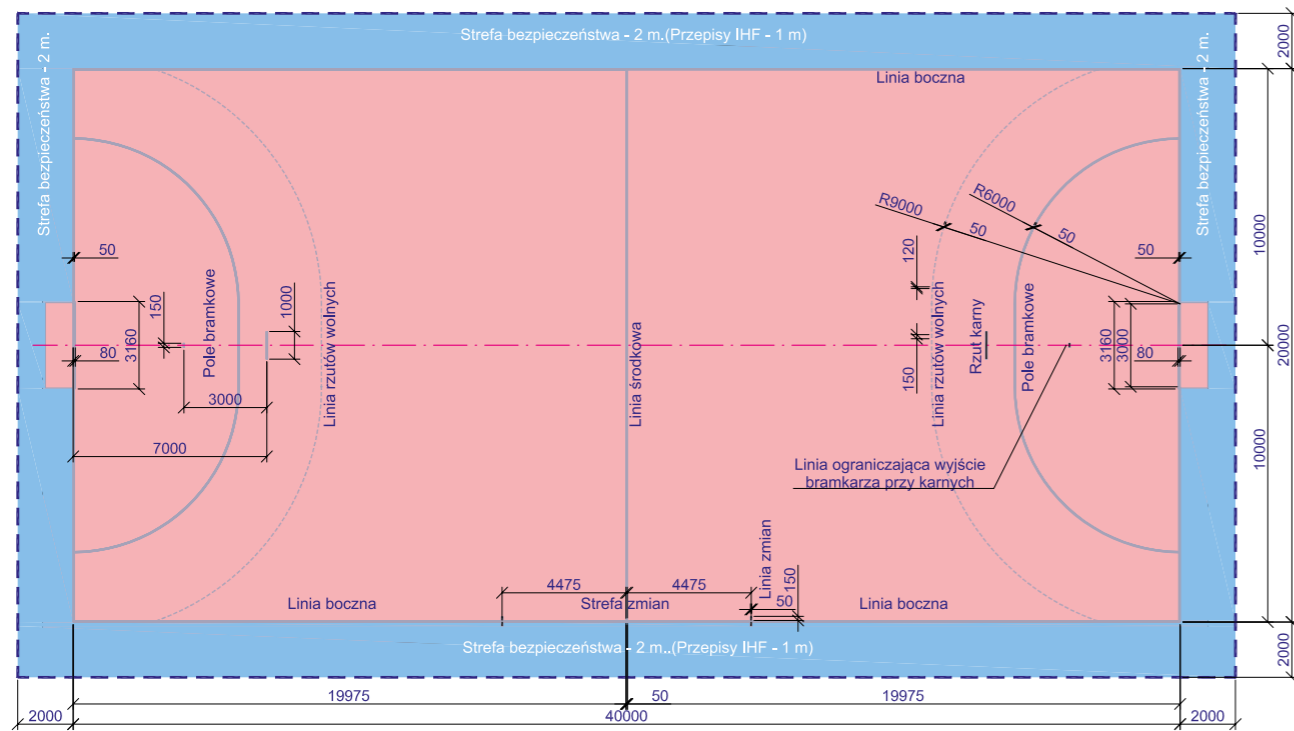
Wymiary podano w milimetrach, szerokość linii - 50 mm, sugerowany kolor linii - czerwony



Wymiary podano w centymetrach, sugerowany kolor linii - biały

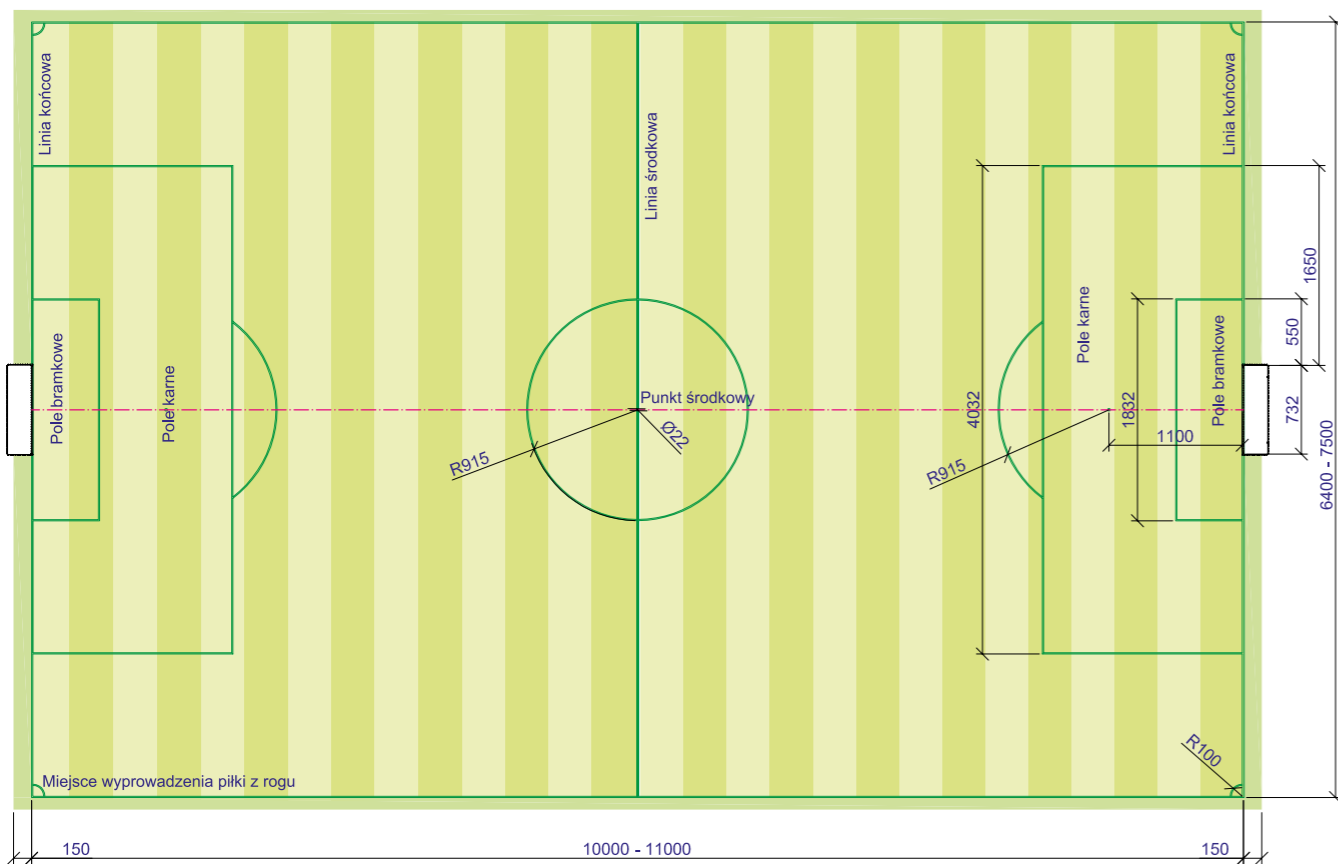
Wymiary podano w centymetrach, szerokość taśm ok 5 cm, sugerowany kolor linii - czerwony

piłka ręczna



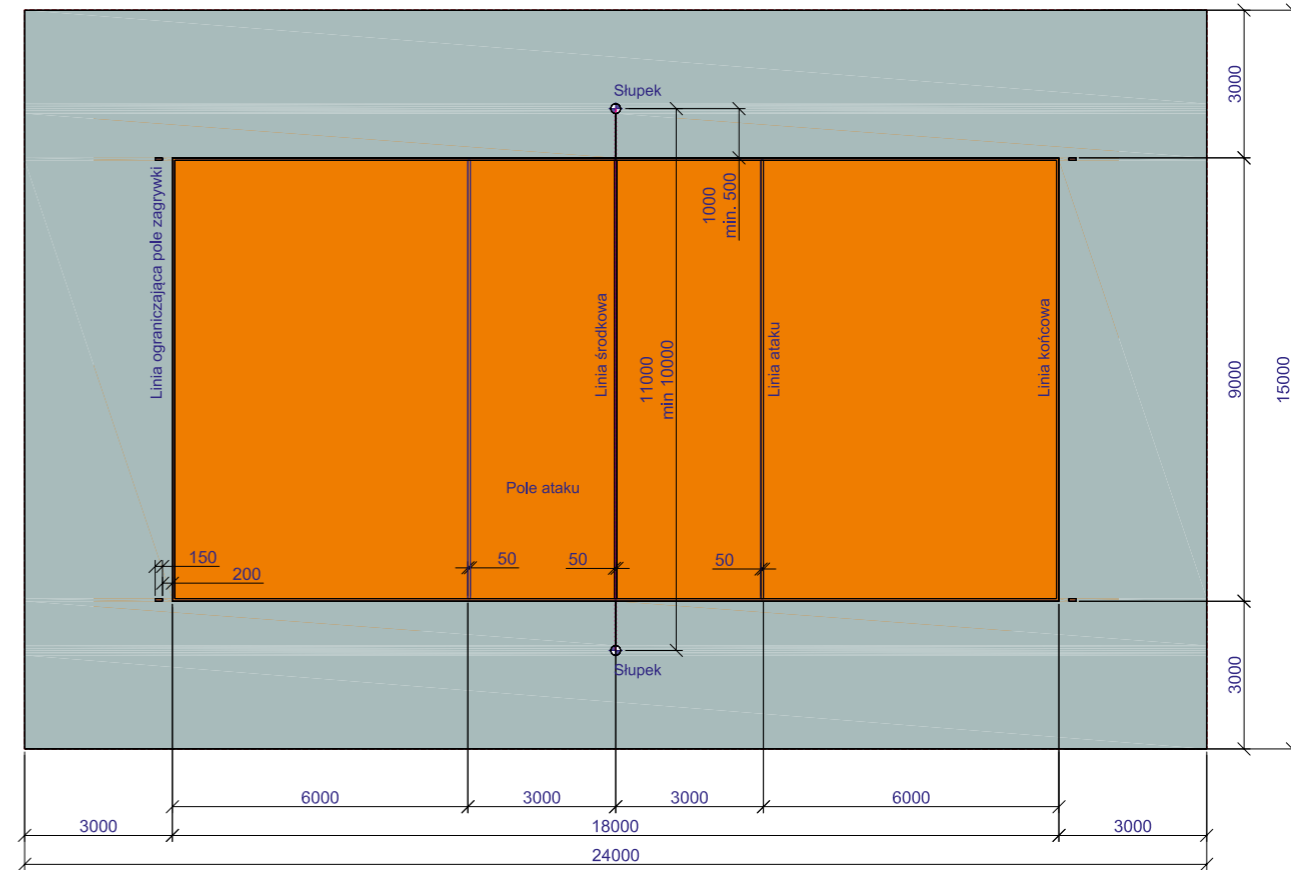
Wymiary podano w milimetrach, szerokość linii - 50 mm, sugerowany kolor linii - czarny lub szary

piłka nożna

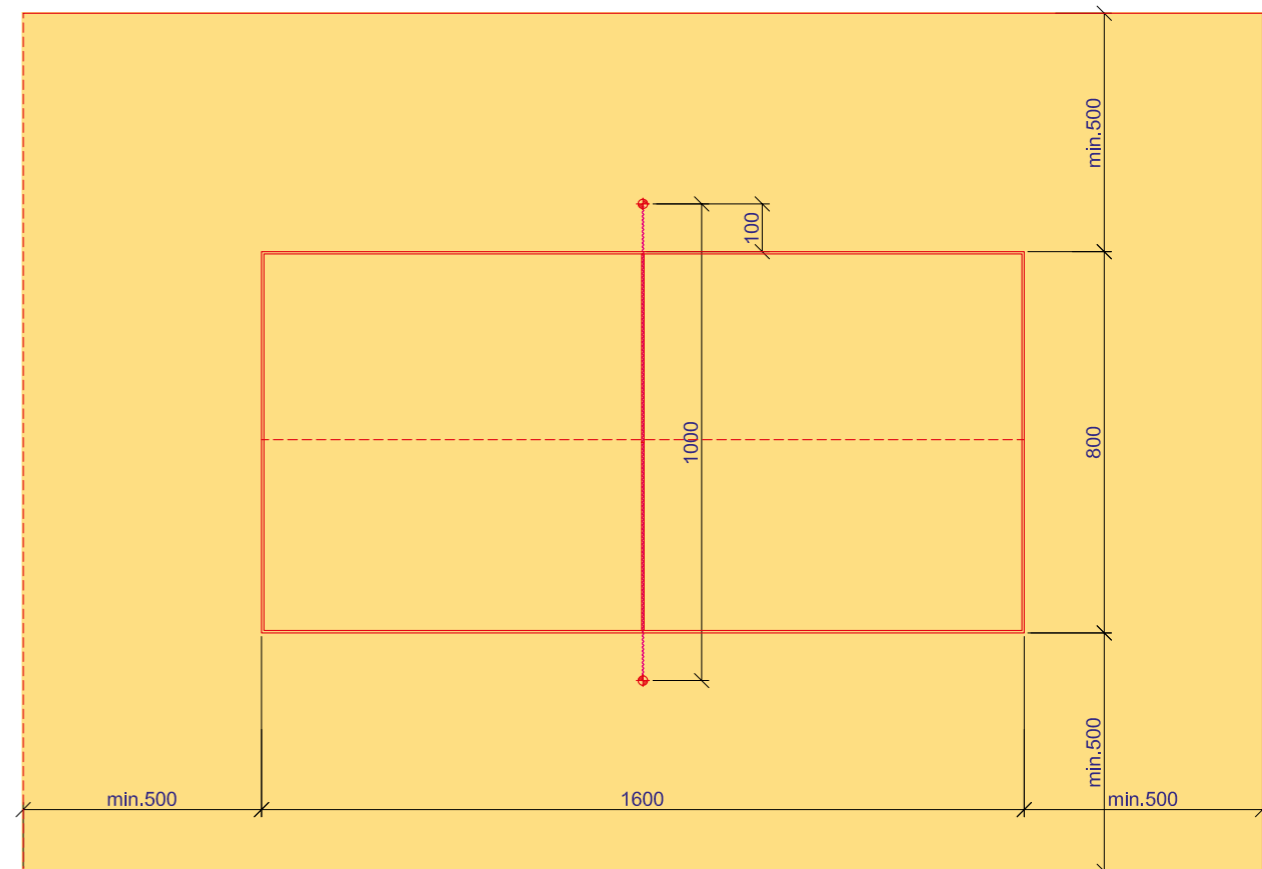


86 | www.pesmenpol.com.pl Wymiary podano w centymetrach szerokość linii - 10 cm, szerokość taśm ok 5 cm, sugerowany kolor linii - czerwony

siatkówka



Wymiary podano w milimetrach, szerokość linii - 50 mm, sugerowany kolor linii - żółty



Wymiary podano w centymetrach, szerokość taśm ok 5 cm, sugerowany kolor linii - czerwony

siatkówka plażowa



BRAMKI PESMENPOL, Stadion Sportowy w Poznaniu



BRAMKI PESMENPOL, Stadion Sportowy we Wrocławiu